

Scanner le code QR pour en savoir plus sur cet article sur [www.neuco.ch](http://www.neuco.ch)

**B 56 575.3K3**  
aspect chrome  
LED 10.6 W 1142 lm-h 3000 K  
Convertisseur commutable on/off

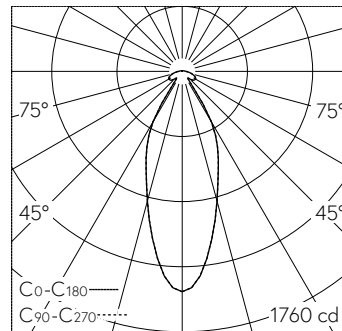


Suspension avec répartition lumineuse dirigée.  
Indice de protection IP20  
Classe de protection I.

Répartition lumineuse directe et indirecte. Constant Optics®: Système optique efficace qui ne connaît presque aucune usure, angle de diffusion à demi-intensité 38°, Avec module à LED interchangeable, prévu pour une durée de vie d'au moins 200'000 heures et protégé contre la surchauffe. Livraison de modules LED et de pièces d'usure compatibles garantie pendant 20 ans. Avec bloc d'alimentation LED 220-240 V, 0/50-60 Hz. Boîtier d'alimentation LED dans cache-piton. Armature du luminaire et cache-piton métallique. Finition Aluminium poli. Verre clair soufflé à la bouche avec pas de vis. Lentille focalisante/diffusante en verre clair partiellement mat. Réflecteur en aluminium pur anodisé haute brillance. Câble de suspension 2 x 0,5 mm<sup>2</sup>, couleur noire. Dimensions Ø 145 x 170 mm, longueur totale 1500 mm.

Garantie 5 ans.

Sur demande, ce luminaire est également livrable en longueurs spéciales.



LED 3000 K 10.6 W 1142 lm-h / CIE Flux 68 81 93 95 100 / A51 selon DIN 5040

#### Caractéristiques techniques

Flux lumineux	1142 lm-h
Puissance de raccordement	10.6 W
Rendement lumineux	107.7 lm-h/W
Flux lumineux du module	1410 lm-c
Puissance du module	8,7 W
Précision des couleurs	-
Rendu des couleurs	CRI > 90
Maintien du flux lumineux	L90/B50 à 200'000 h (25 °C)
Température de couleur	3000 K

#### Autres informations

Répartition lumineuse	dirigée
Angle de demi-valeur	38 ° Flood (33 – 45 °)
Tension de fonctionnement	220 – 240 V AC/DC 0 / 50 / 60 Hz
Température de service	max. 45 °C
Poids	1.4 kg

