

Scanner le code QR pour en savoir plus sur cet article sur www.neuco.ch

B 56 576.3K3
aspect chrome
LED 10.6 W 1046 lm-h 3000 K
Convertisseur commutable on/off



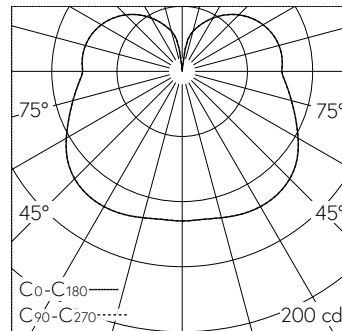
 **IP20**

Suspension avec répartition lumineuse libre.
Indice de protection IP20
Classe de protection I.

Diffusion libre. Avec module à LED interchangeable, prévu pour une durée de vie d'au moins 200'000 heures et protégé contre la surchauffe. Livraison de modules LED et de pièces d'usure compatibles garantie pendant 20 ans. Avec bloc d'alimentation LED 220-240 V, 0/50-60 Hz. Boîtier d'alimentation LED dans cache-piton. Armature du luminaire et cache-piton métallique. Finition Aluminium poli. Verre opale soufflé à la bouche satiné mat avec filetage. Câble de suspension 2 x 0,5 mm², couleur noire. Dimensions Ø 145 x 170 mm, longueur totale 1500 mm.

Garantie 5 ans.

Sur demande, ce luminaire est également livrable en longueurs spéciales.



LED 3000 K 10.6 W 1046 lm-h / CIE Flux 29 57 79 61 100 / B21 selon DIN 5040

Caractéristiques techniques

| | |
|---------------------------|-----------------------------|
| Flux lumineux | 1046 lm-h |
| Puissance de raccordement | 10.6 W |
| Rendement lumineux | 98.7 lm-h/W |
| Flux lumineux du module | 1410 lm-c |
| Puissance du module | 8,7 W |
| Précision des couleurs | - |
| Rendu des couleurs | CRI > 90 |
| Maintien du flux lumineux | L90/B50 à 200'000 h (25 °C) |
| Température de couleur | 3000 K |

Autres informations

| | |
|---------------------------|----------------------------------|
| Répartition lumineuse | libre |
| Tension de fonctionnement | 220 – 240 V AC/DC 0 / 50 / 60 Hz |
| Température de service | max. 45 °C |
| Poids | 1.5 kg |

