

Scanner le code QR pour en savoir plus sur cet article sur [www.neuco.ch](http://www.neuco.ch)

**B 66 058WK3**  
blanc - RAL 9010  
LED 39.3 W 3278 lm-h 3000 K  
Convertisseur DALI pilotable



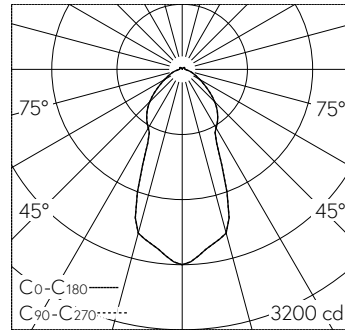
**IP65 IK06**

Plafonnier apparent avec répartition lumineuse à symétrie de rotation. Indice de protection IP65 étanche à la poussière et protégé contre les jets d'eau. Classe de protection I.

angle de diffusion à demi-intensité 46°, Avec bloc d'alimentation à LED, pour variation DALI, 220-240 V, 0/50-60 Hz. Avec module à LED interchangeable, prévu pour une durée de vie d'au moins 145'000 heures et protégé contre la surchauffe. Livraison de modules LED et de pièces d'usure compatibles garantie pendant 20 ans. Indice de protection IP 65. Luminaire en fonderie d'aluminium, aluminium et acier inoxydable, couleur blanc. Verre clair partiellement mat. Réflecteur en aluminium pur anodisé. Deux entrées de câble pour branchement en dérivation du câble de raccordement jusqu'à Ø 10,5 mm, max. 5 x 1,5 mm<sup>2</sup>. Diamètre 220 mm, hauteur 175 mm.

Garantie 5 ans.

PUSH, switchDIM et Touch-DIM® ne sont pas pris en charge.



LED 3000 K 39.3 W 3278 lm-h 46° / CIE Flux 64 88 97 94 100 / A52 selon DIN 5040

#### Caractéristiques techniques

Flux lumineux	3278 lm-h
Puissance de raccordement	39.3 W
Rendement lumineux	83.4 lm-h/W
Flux lumineux du module	6010 lm-c
Puissance du module	35,7 W
Précision des couleurs	-
Rendu des couleurs	CRI > 80
Maintien du flux lumineux	L80/B50 à 145'000 h (25 °C)
Température de couleur	3000 K

#### Autres informations

Répartition lumineuse	à symétrie de rotation
Angle de demi-valeur	46 ° Wide Flood (46 – 55 °)
Tension de fonctionnement	220 – 240 V AC 50 / 60 Hz 170 – 276 V DC 0 Hz
Température de service	max. 40 °C
Poids	4.15 kg

