

Scanner le code QR pour en savoir plus sur cet article sur www.neuco.ch

B 66 519WK3
blanc - RAL 9010
LED 26.6 W 2446 lm-h 3000 K
Convertisseur DALI pilotable



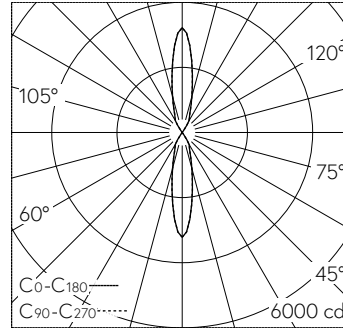
IP65 IK10

Applique avec sortie de lumière bilatérale.
Indice de protection IP65, étanche à la poussière et protégé contre les jets d'eau
Classe de protection I.

Diffusion lumineuse bilatérale, angle de diffusion à demi-intensité 17°. Avec module à LED interchangeable, prévu pour une durée de vie d'au moins 170'000 heures et protégé contre la surchauffe. Livraison de modules LED et de pièces d'usure compatibles garantie pendant 20 ans. Avec bloc d'alimentation à LED, pour variation DALI, 220-240 V, 0/50-60 Hz. Indice de protection IP 65. Luminaire en fonderie d'aluminium, aluminium et acier inoxydable, couleur blanc. Verres de sécurité. Réflecteurs en aluminium pur anodisé. Deux entrées de câble pour branchement en dérivation du câble de raccordement jusqu'à Ø 10,5 mm, max. 5 x 1,5 mm². Diamètre 150 mm, hauteur 550 mm.

Garantie 5 ans.

PUSH, switchDIM et Touch-DIM® ne sont pas pris en charge.



LED 3000 K 26.6 W 2446 lm-h 22° / CIE Flux 100 100 100 50 100 / C84 selon DIN 5...

Caractéristiques techniques

Flux lumineux	2446 lm-h
Puissance de raccordement	26.6 W
Rendement lumineux	92 lm-h/W
Flux lumineux du module	3830 lm-c
Puissance du module	24,6 W
Précision des couleurs	-
Rendu des couleurs	CRI > 80
Maintien du flux lumineux	L80/B50 à 170'000 h (25 °C)
Température de couleur	3000 K

Autres informations

Sortie de lumière	bilatérale
Angle de demi-valeur	17° Medium Spot (17 – 19°)
Tension de fonctionnement	220 – 240 V AC/DC 0 / 50 / 60 Hz
Température de service	max. 50 °C
Poids	5.15 kg

