

Scanner le code QR pour en savoir plus sur cet article sur [www.neuco.ch](http://www.neuco.ch)

### B 77 120AK3

argent - DB 702N  
LED 26.5 W 2801 lm-h 3000 K  
Convertisseur DALI pilotable



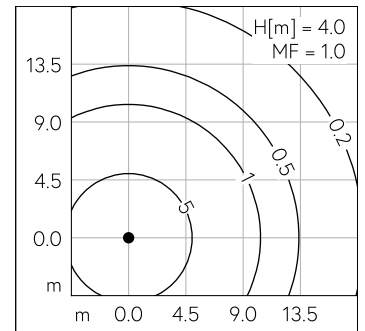
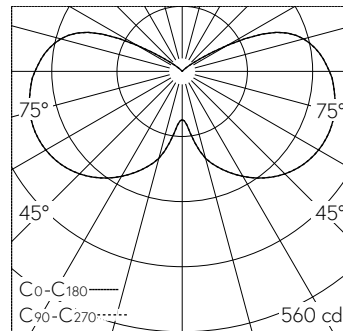
IP65 IK08

Luminaire tête de mât avec répartition lumineuse symétrique. Indice de protection IP65 étanche à la poussière et protégé contre les jets d'eau. Classe de protection I.

Répartition lumineuse à rotation symétrique. Avec module à LED interchangeable, prévu pour une durée de vie d'au moins 200'000 heures et protégé contre la surchauffe. Livraison de modules LED et de pièces d'usure compatibles garantie pendant 20 ans. Avec Ultimate Driver® bloc d'alimentation à LED, pour pilotage DALI, 220-240 V, 0/50-60 Hz. Indice de protection IP 65. Diamètre tête de mât 76 mm, Profondeur d'enfoncement 80 mm. Luminaire en fonderie d'aluminium, aluminium et acier inoxydable Technologie de revêtement Unidure®, couleur argent. Cylindre synthétique blanc. Avec câble de raccordement X05BQ-F 5 G 1 mm<sup>2</sup>, longueur 6 m. Dimensions Ø 650 x 600 mm. Pour une hauteur de feu de 4000 - 6000 mm.

Garantie 5 ans.

PUSH, switchDIM et Touch-DIM® ne sont pas pris en charge.



LED 3000 K 26.5 W 2801 lm-h H = 4 m / CIE Flux 20 46 73 69 100 / B11 selon DIN 5...

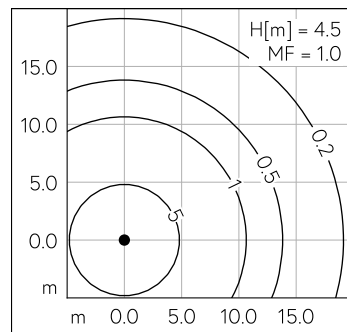
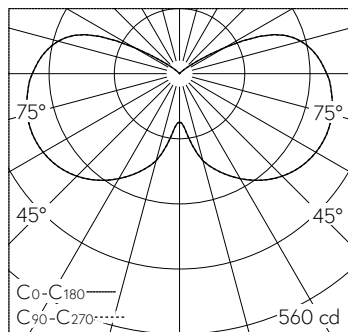
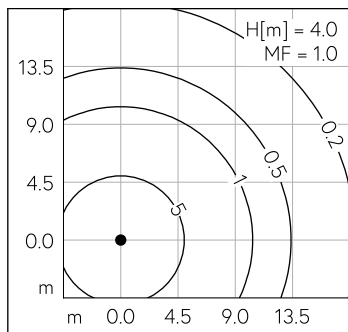
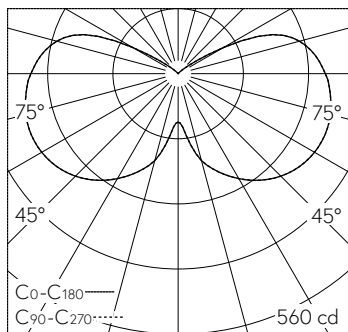
### Caractéristiques techniques

Flux lumineux	2801 lm-h
Puissance de raccordement	26.5 W
Rendement lumineux	105.7 lm-h/W
Flux lumineux du module	4590 lm-c
Puissance du module	22.8 W
Précision des couleurs	-
Rendu des couleurs	CRI > 80
Maintien du flux lumineux	L70/B50 à 200'000 h (25 °C)
Température de couleur	3000 K

### Autres informations

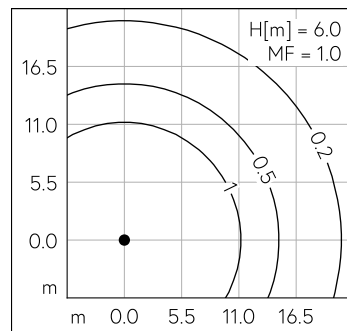
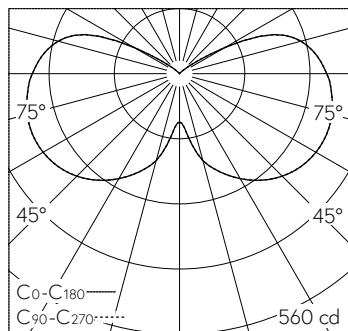
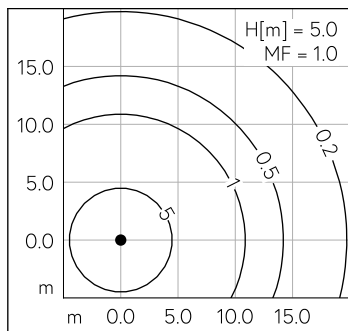
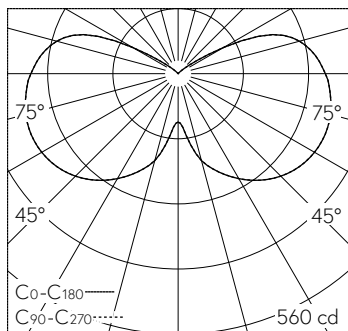
Répartition lumineuse	symétrique
Tension de fonctionnement	220 - 240 V AC 50 / 60 Hz 176 - 264 V DC 0 Hz
Température de service	max. 60 °C
Poids	10.5 kg
Surface de prise au vent	0.12 m <sup>2</sup>





LED 3000 K 26.5 W 2801 lm-h H = 4 m / CIE Flux 20 46 73 69 100 / B11 selon DIN 5...

LED 3000 K 26.5 W 2801 lm-h H = 4.5 m / CIE Flux 20 46 73 69 100 / B11 selon DIN ...



LED 3000 K 26.5 W 2801 lm-h H = 5 m / CIE Flux 20 46 73 69 100 / B11 selon DIN 5...

LED 3000 K 26.5 W 2801 lm-h H = 6 m / CIE Flux 20 46 73 69 100 / B11 selon DIN 5...