

Scanner le code QR pour en savoir plus sur cet article sur [www.neuco.ch](http://www.neuco.ch)

**B 77 135AK4**  
argent - DB 702N  
LED 25.8 W 2611 lm-h 4000 K  
Convertisseur DALI pilotable



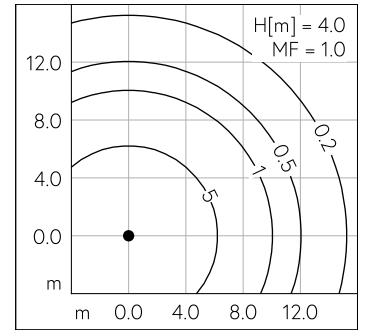
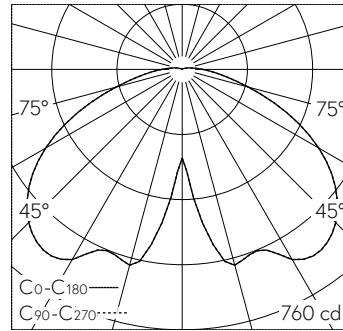
**IP65 IK10**

Luminaire tête de mât avec répartition lumineuse symétrique. Indice de protection IP65 étanche à la poussière et protégé contre les jets d'eau Classe de protection II.

Répartition lumineuse symétrique. Avec module à LED interchangeable, prévu pour une durée de vie d'au moins 200'000 heures et protégé contre la surchauffe. Livraison de modules LED et de pièces d'usure compatibles garantie pendant 20 ans. Avec Ultimate Driver® bloc d'alimentation à LED, pour pilotage DALI, 220-240 V, 0/50-60 Hz. Indice de protection IP 65, classe de protection II. Luminaire en fonderie d'aluminium, aluminium et acier inoxydable Technologie de revêtement Unidure®, couleur argent. Vasque synthétique clair. Réflecteur en aluminium pur anodisé. Diamètre tête de mât 76 mm, Profondeur d'enfoncement 110 mm. Avec câble de raccordement fermement branché X05BQ-F 4 x 1 mm<sup>2</sup>, longueur 6 m. Diamètre 510 mm, hauteur 665 mm. Pour une hauteur de feu de 4000 - 6000 mm.

Garantie 5 ans.

PUSH, switchDIM et Touch-DIM® ne sont pas pris en charge.



LED 4000 K 25.8 W 2611 lm-h H = 4 m / CIE Flux 38 73 93 97 100 / A30 selon DIN 5...

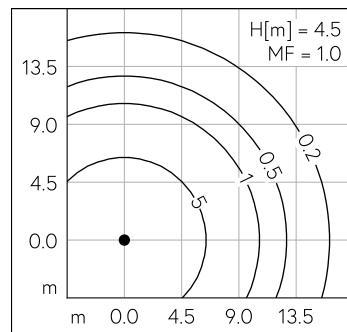
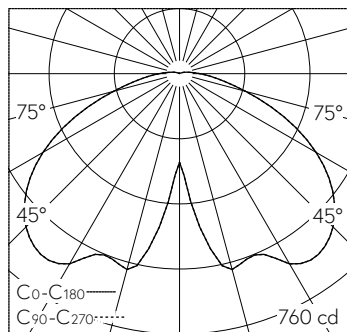
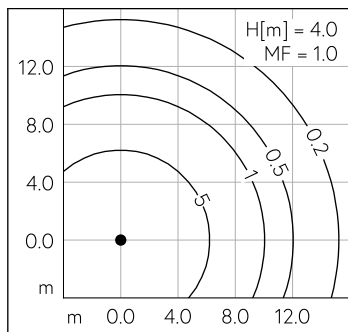
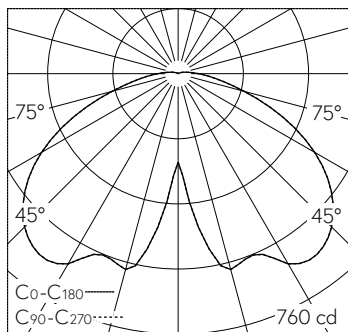
**Caractéristiques techniques**

|                           |                             |
|---------------------------|-----------------------------|
| Flux lumineux             | 2611 lm-h                   |
| Puissance de raccordement | 25.8 W                      |
| Rendement lumineux        | 101.2 lm-h/W                |
| Flux lumineux du module   | 4640 lm-c                   |
| Puissance du module       | 23,2 W                      |
| Précision des couleurs    | -                           |
| Rendu des couleurs        | CRI > 80                    |
| Maintien du flux lumineux | L80/B50 à 200'000 h (25 °C) |
| Température de couleur    | 4000 K                      |

**Autres informations**

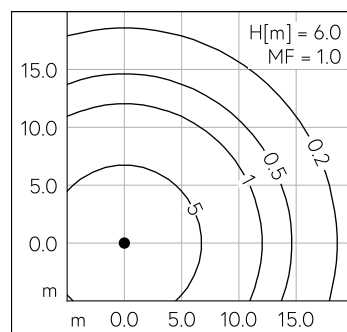
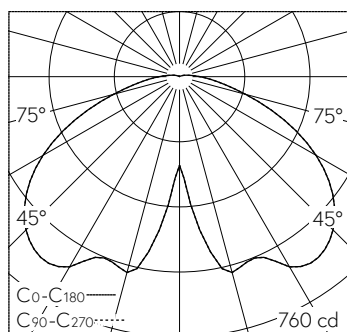
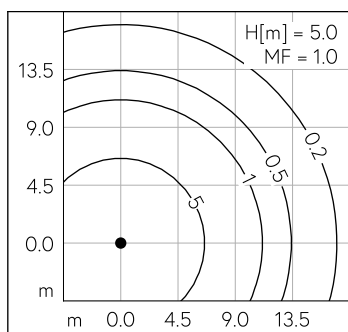
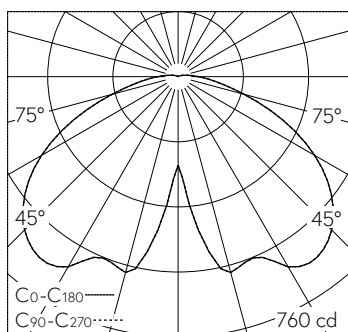
|                           |  |
|---------------------------|--|
| Répartition lumineuse     | symétrique                                       |
| Tension de fonctionnement | 220 - 240 V AC 50 / 60 Hz<br>176 - 264 V DC 0 Hz |
| Température de service    | max. 60 °C                                       |
| Poids                     | 10.4 kg  |
| Surface de prise au vent  | 0.15 m <sup>2</sup>                              |





LED 4000 K 25.8 W 2611 lm-h H = 4 m / CIE Flux 38 73 93 97 100 / A30 selon DIN 5...

LED 4000 K 25.8 W 2611 lm-h H = 4.5 m / CIE Flux 38 73 93 97 100 / A30 selon DIN...



LED 4000 K 25.8 W 2611 lm-h H = 5 m / CIE Flux 38 73 93 97 100 / A30 selon DIN 5...

LED 4000 K 25.8 W 2611 lm-h H = 6 m / CIE Flux 38 73 93 97 100 / A30 selon DIN 5...