

Scanner le code QR pour en savoir plus sur cet article sur [www.neuco.ch](http://www.neuco.ch)

**B 77 210K4**  
argent - DB 702N  
LED 46.7 W 3768 lm-h 4000 K  
Convertisseur DALI pilotable



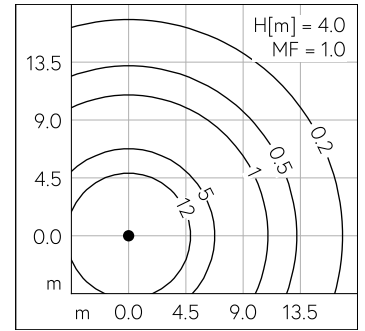
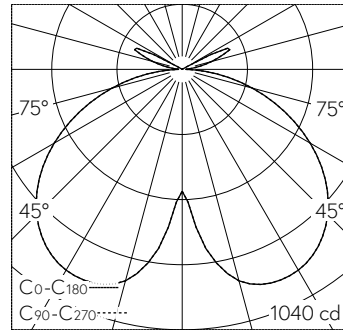
**IP65 IK09**

Luminaire tête de mât avec répartition lumineuse à symétrie de rotation. Indice de protection IP65 étanche à la poussière et protégé contre les jets d'eau Classe de protection I.

Répartition lumineuse réglable. Avec module à LED interchangeable, prévu pour une durée de vie d'au moins 185'000 heures et protégé contre la surchauffe. Livraison de modules LED et de pièces d'usure compatibles garantie pendant 20 ans. Avec Ultimate Driver<sup>®</sup> bloc d'alimentation à LED, pour pilotage DALI, 220-240 V, 0/50-60 Hz. Indice de protection IP 65. Luminaire en fonderie d'aluminium, aluminium et acier inoxydable Technologie de revêtement Unidure<sup>®</sup>, couleur argent. Verre de sécurité clair. Réflecteur en aluminium pur anodisé. Toit réflecteur orientable de 0° à 30°. Avec câble de raccordement fermement branché X05BQ-F 5 G 1 mm<sup>2</sup>, longueur 6 m. Diamètre tête de mât 76 mm, Profondeur d'enfoncement 105 mm. Pour une hauteur de feu de 4000 - 5000 mm.

Garantie 5 ans.

PUSH, switchDIM et Touch-DIM<sup>®</sup> ne sont pas pris en charge.



LED 4000 K 46.7 W 3961 lm-h H = 4 m / CIE Flux 41 74 93 91 100 / A31 selon DIN 5040

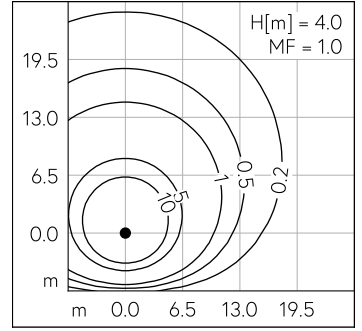
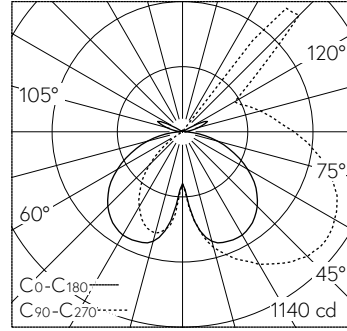
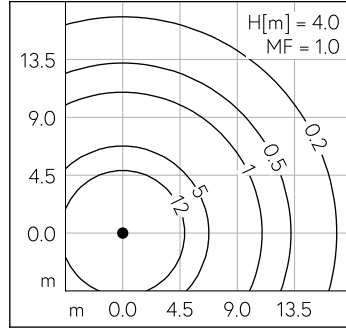
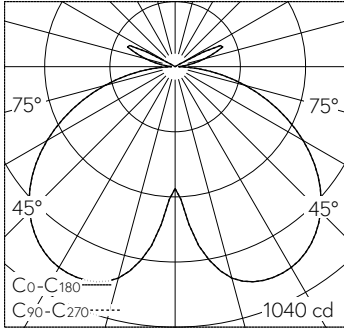
**Caractéristiques techniques**

Flux lumineux	3768 lm-h
Puissance de raccordement	46.7 W
Rendement lumineux	80.7 lm-h/W
Flux lumineux du module	7845 lm-c
Puissance du module	42,0 W
Précision des couleurs	-
Rendu des couleurs	CRI > 80
Maintien du flux lumineux	L80/B50 à 185'000 h (25 °C)
Température de couleur	4000 K

**Autres informations**

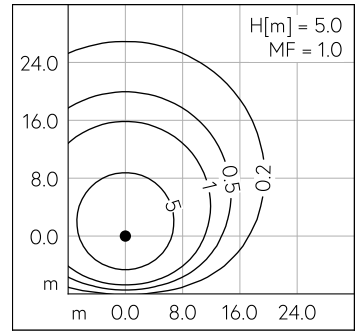
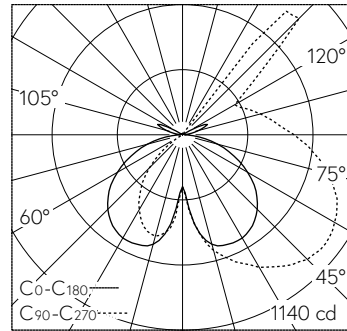
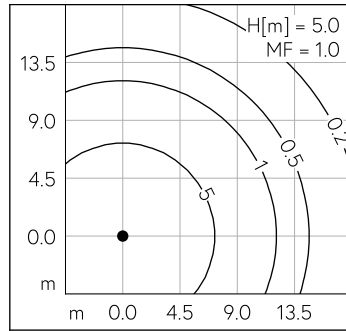
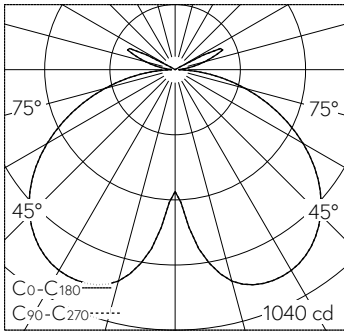
Répartition lumineuse	à symétrie de rotation
Tension de fonctionnement	220 - 240 V AC 50 / 60 Hz 176 - 276 V DC 0 Hz
Température de service	max. 45 °C
Poids	20 kg
Surface de prise au vent	0.46 m <sup>2</sup>





LED 4000 K 46.7 W 3961 lm-h H = 4 m / CIE Flux 41 74 93 91 100 / A31 selon DIN 5040

LED 4000 K 46.7 W 4019 lm-h 30° H = 4 m / CIE Flux 35 65 86 78 100 / B31 selon DI...



LED 4000 K 46.7 W 3768 lm-h H = 5 m / CIE Flux 41 74 93 91 100 / A31 selon DIN 5...

LED 4000 K 46.7 W 3768 lm-h 30° H = 5 m / CIE Flux 35 65 86 78 100 / B31 selon D...