

Scanner le code QR pour en savoir plus sur cet article sur www.neuco.ch

B 77 264AK3
argent - DB 702N
LED 2.7 W 166 lm-h lm-h 3000 K
Convertisseur commutable on/off

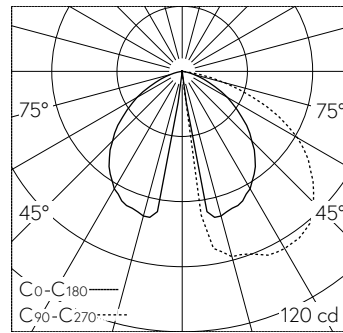


IP65 IK05

Luminaire de jardin et d'allée avec sortie de lumière dirigée vers le bas et répartition lumineuse elliptique. Indice de protection IP65 , étanche à la poussière et protégé contre les jets d'eau. Classe de protection I.

Éclairage elliptique, défilé. Dark Sky: Part de flux lumineux dans la moitié supérieure < 1%. Avec module LED interchangeable d'une durée de vie moyenne de > 200.000 heures (L80B50 pour $t_a = 25^\circ\text{C}$). Garantie de réapprovisionnement du module LED et des pièces d'usure compatibles pendant 20 ans. Avec Ultimate Driver® bloc d'alimentation LED 220-240 V, 0/50-60 Hz. Indice de protection IP 65. Luminaire en fonderie d'aluminium, aluminium et acier inoxydable Technologie de revêtement Unidure®, couleur argent. Verre de sécurité à structure optique. Avec socle à visser en acier galvanisé. Set de raccordement avec joint d'étanchéité et bouchon de protection contre les gouttelettes pour le branchement en dérivation du câble de raccordement d'un diamètre de $\varnothing 10-13,5$ mm, max. 3 G 2,5 mm². Hauteur hors sol du luminaire 700 mm.

Garantie 5 ans.



LED 3000 K 2.7 W 166 lm-h / CIE Flux 45 81 97 100 100 / A40 selon DIN 5040

Caractéristiques techniques

Flux lumineux	166 lm-h
Puissance de raccordement	2.7 W
Rendement lumineux	38.5 lm-h/W
Flux lumineux du module	345 lm-c
Puissance du module	2,0 W
Précision des couleurs	-
Rendu des couleurs	CRI > 80
Maintien du flux lumineux	L90/B50 à 200'000 h (25 °C)
Température de couleur	3000 K

Autres informations

Sortie de lumière	dirigée vers le bas
Répartition lumineuse	elliptique
Tension de fonctionnement	220 – 240 V AC/DC 0 / 50 / 60 Hz
Température de service	max. 60 °C
Poids	2.4 kg

