

Scanner le code QR pour en savoir plus sur cet article sur [www.neuco.ch](http://www.neuco.ch)

**B 77 718AK3**  
argent - DB 702N  
LED 34.5 W 4748 lm-h Im-h 3000 K  
Convertisseur DALI pilotable



**IP66 IK08**

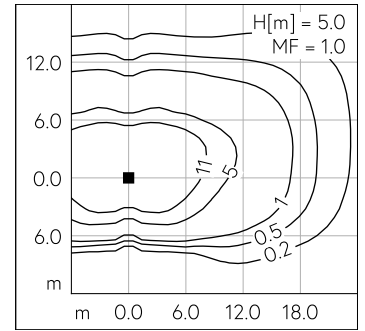
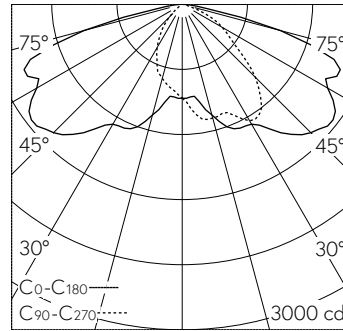
Luminaire tête de mât avec répartition lumineuse asymétrique-elliptique. Indice de protection IP66, étanche à la poussière et protégé contre les forts jets d'eau. Classe de protection II.

Répartition lumineuse asymétrique-elliptique. Dark Sky: Pas de flux lumineux dans la moitié supérieure. LED 34,5 W, Puissance de raccordement du luminaire, par corps de luminaire. Avec modules à LED interchangeables, prévus pour une durée de vie d'au moins 200'000 heures et protégés contre la surchauffe. Livraison de modules LED et de pièces d'usure compatibles garantie pendant 20 ans. Avec Ultimate Driver® bloc d'alimentation à LED, pour pilotage DALI, 220-240 V, 0/50-60 Hz. Indice de protection IP 66, classe de protection II. Luminaire en fonderie d'aluminium, aluminium et acier inoxydable Technologie de revêtement Unidure®, couleur argent. Verre de sécurité antireflet. Réflecteur en aluminium pur anodisé. Fermeture sans outil. Avec deux câbles de raccordement fermement branchés X05BQ-F 4 x 1 mm<sup>2</sup>, longueur 8 m. Diamètre tête de mât 76 mm, Profondeur d'enfoncement 100 mm. Dimensions: 255 x 60 x 1700 mm. Pour une hauteur de feu de 5000 - 8000 mm.

Garantie 5 ans.

Avec fermeture sans outil.

PUSH, switchDIM et Touch-DIM® ne sont pas pris en charge.



LED 3000 K 34.5 W 4748 lm-h H = 5 m / CIE Flux 38 75 96 100 100 / A30 selon DIN...

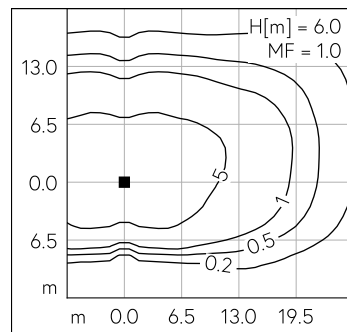
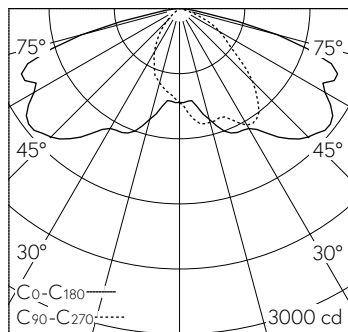
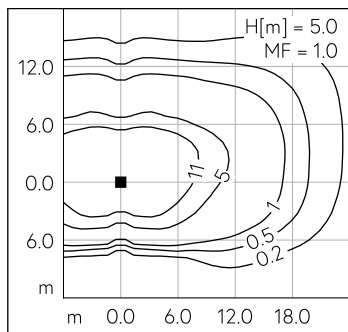
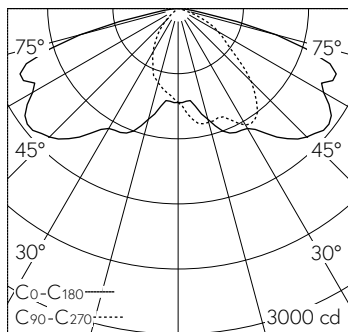
**Caractéristiques techniques**

Flux lumineux	4748 lm-h
Puissance de raccordement	34.5 W
Rendement lumineux	137.6 lm-h/W
Flux lumineux du module	6020 lm-c
Puissance du module	31,0 W
Précision des couleurs	-
Rendu des couleurs	CRI > 80
Maintien du flux lumineux	L90/B50 à 200'000 h (25 °C)
Température de couleur	3000 K

**Autres informations**

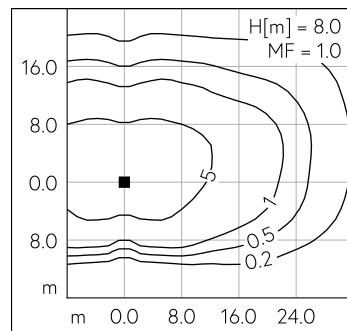
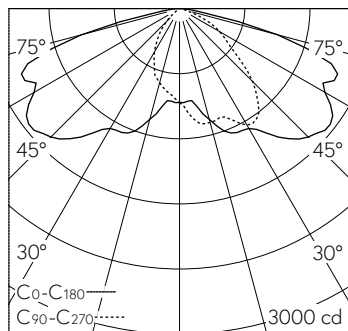
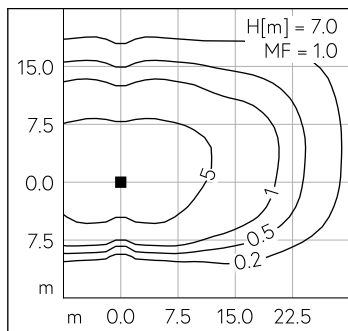
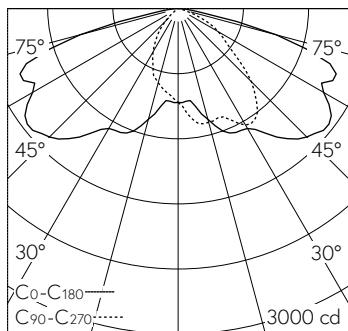
Répartition lumineuse	asymétrique-elliptique
Tension de fonctionnement	220 - 240 V AC 50 / 60 Hz 176 - 264 V DC 0 Hz
Température de service	max. 55 °C
Poids	10.2 kg
Surface de prise au vent	0.21 m <sup>2</sup>





LED 3000 K 34.5 W 4748 lm-h H = 5 m / CIE Flux 38 75 96 100 100 / A30 selon DIN...

LED 3000 K 34.5 W 4748 lm-h H = 6 m / CIE Flux 38 75 96 100 100 / A30 selon DIN...



LED 3000 K 34.5 W 4748 lm-h H = 7 m / CIE Flux 38 75 96 100 100 / A30 selon DIN...

LED 3000 K 34.5 W 4748 lm-h H = 8 m / CIE Flux 38 75 96 100 100 / A30 selon DIN...