

Scanner le code QR pour en savoir plus sur cet article sur www.neuco.ch

B 77 910K4
graphite - RAL 7024
LED 18 W 2519 lm-h 4000 K
Convertisseur DALI pilotable



IP65 IK10

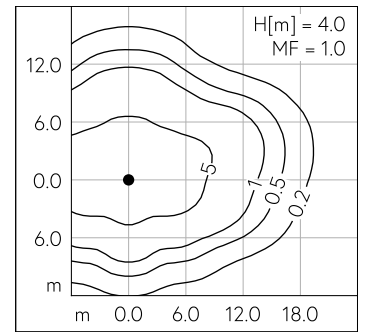
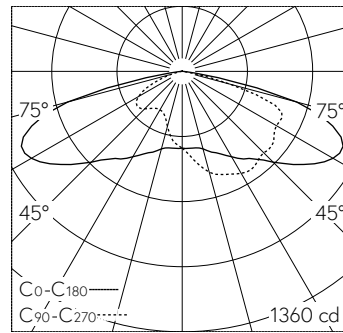
Luminaire tête de mât avec répartition lumineuse asymétrique-elliptique. Indice de protection IP65 étanche à la poussière et protégé contre les jets d'eau. Classe de protection I.

Répartition lumineuse asymétrique-elliptique. Part de flux lumineux dans la moitié supérieure < 1 %. Système optique sans polymère garanti contre le vieillissement pour orienter l'éclairage. Avec module LED interchangeable d'une durée de vie moyenne de > 200.000 heures (L80B50 pour $t_a = 25^\circ\text{C}$). Garantie de réapprovisionnement du module LED et des pièces d'usure compatibles pendant 20 ans. Avec Ultimate Driver® bloc d'alimentation à LED, pour pilotage DALI, 220-240 V, 0/50-60 Hz. Indice de protection IP 65. Luminaire en fonderie d'aluminium, aluminium et acier inoxydable. Technologie de revêtement Unidure®, couleur graphite. Vasque synthétique à structure optique. Réflecteur en aluminium pur anodisé, réglable verticalement sur +/- 90°. Complet avec mâts à crosse. Avec câble de raccordement fermement branché X05BQ-F 5 G 1 mm², longueur 6 m. Diamètre tête de mât 76 mm, Profondeur d'enfoncement 135 mm. Pour une hauteur de feu de 4000 - 6000 mm.

Garantie 5 ans.

Sur demande, ce luminaire est également livrable dans la catégorie de protection II, comme luminaire tête de mât double resp. comme luminaire à fixation latérale avec filetage de raccordement G1/2 (ISO 228).

PUSH, switchDIM et Touch-DIM® ne sont pas pris en charge.



LED 4000 K 18 W 2519 lm-h H = 4 m / CIE Flux 28 63 95 100 100 / A20 selon DIN 5...

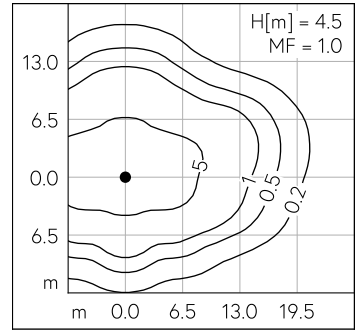
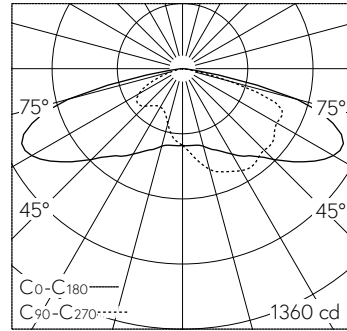
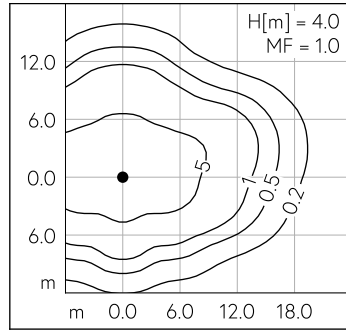
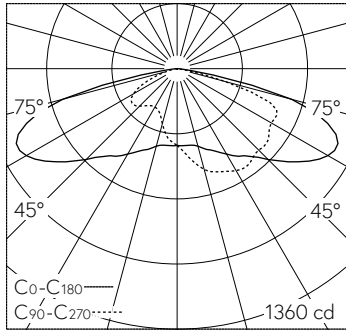
Caractéristiques techniques

Flux lumineux	2519 lm-h
Puissance de raccordement	18 W
Rendement lumineux	139.9 lm-h/W
Flux lumineux du module	3090 lm-c
Puissance du module	15,4 W
Précision des couleurs	-
Rendu des couleurs	CRI > 80
Maintien du flux lumineux	L90/B50 à 200'000 h (25 °C)
Température de couleur	4000 K

Autres informations

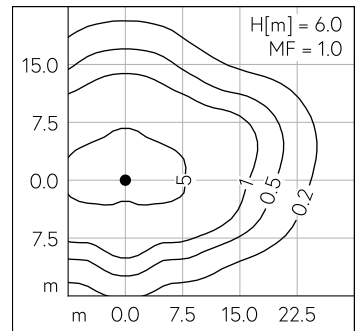
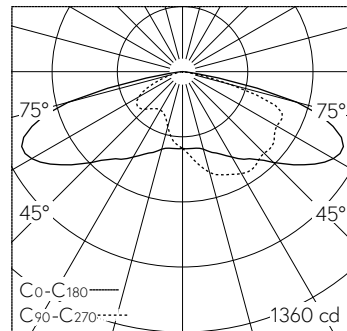
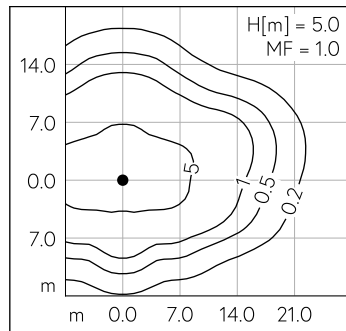
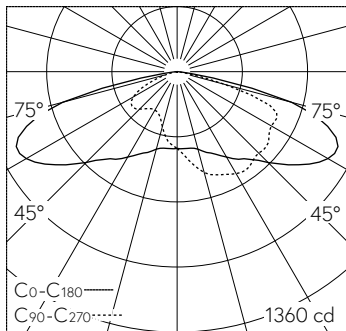
Répartition lumineuse	asymétrique-elliptique
Tension de fonctionnement	220 - 240 V AC 50 / 60 Hz 176 - 264 V DC 0 Hz
Température de service	max. 50 °C
Poids	10.5 kg
Surface de prise au vent	0.16 m ²





LED 4000 K 18 W 2519 lm-h H = 4 m / CIE Flux 28 63 95 100 100 / A20 selon DIN 5...

LED 4000 K 18 W 2519 lm-h H = 4.5 m / CIE Flux 28 63 95 100 100 / A20 selon DIN ...



LED 4000 K 18 W 2519 lm-h H = 5 m / CIE Flux 28 63 95 100 100 / A20 selon DIN 5...

LED 4000 K 18 W 2519 lm-h H = 6 m / CIE Flux 28 63 95 100 100 / A20 selon DIN 5...