

Scanner le code QR pour en savoir plus sur cet article sur [www.neuco.ch](http://www.neuco.ch)

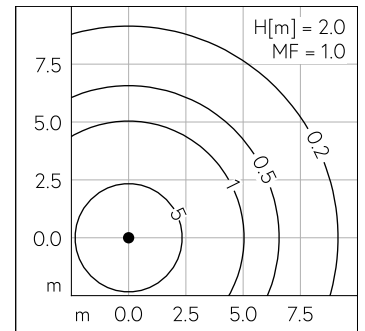
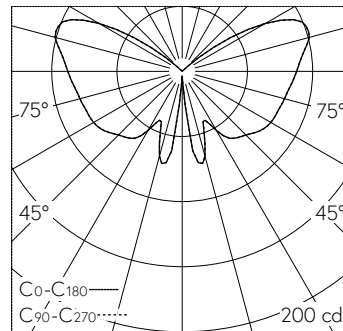
**B 84 042K3**  
Matière Cuivre  
LED 14.3 W 802 lm-h 3000 K  
Convertisseur commutable on/off



Luminaire tête de mât avec répartition lumineuse symétrique-extensive. Indice de protection IP23, protégé contre la pluie. Classe de protection I.

Avec module à LED interchangeable, prévu pour une durée de vie d'au moins 120'000 heures et protégé contre la surchauffe. Livraison de modules LED et de pièces d'usure compatibles garantie pendant 20 ans. Avec bloc d'alimentation LED 220-240 V, 0/50-60 Hz. Indice de protection IP 23. Luminaire en fonderie d'aluminium, aluminium et acier inoxydable, couleur graphite. Toit en cuivre. Verre clair soufflé à la bouche. Avec câble de raccordement H05VV-F 3 G 1 mm<sup>2</sup>, longueur 2 m. Diamètre tête de mât 60 mm, Profondeur d'enfoncement 45 mm. Pour une hauteur de feu de 2500 mm. Hauteur 750 mm. Diamètre: 360 mm.

Garantie 5 ans.



LED 3000 K 14.3 W 802 lm-h H = 2 m / CIE Flux 19 44 70 58 100 / C11 selon DIN 5040

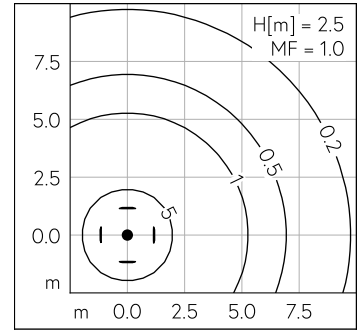
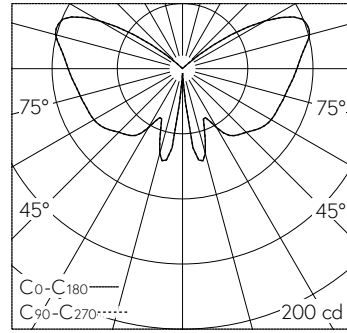
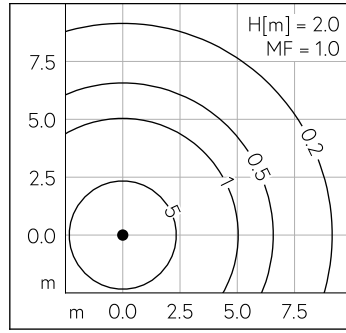
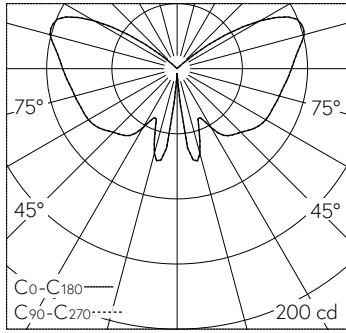
**Caractéristiques techniques**

|                           |                             |
|---------------------------|-----------------------------|
| Flux lumineux             | 802 lm-h                    |
| Puissance de raccordement | 14.3 W                      |
| Rendement lumineux        | 56.1 lm-h/W                 |
| Flux lumineux du module   | 1640 lm-c                   |
| Puissance du module       | 12,3 W                      |
| Précision des couleurs    | -                           |
| Rendu des couleurs        | CRI > 80                    |
| Maintien du flux lumineux | L70/B50 à 120'000 h (25 °C) |
| Température de couleur    | 3000 K                      |

**Autres informations**

|                           |  |
|---------------------------|--|
| Répartition lumineuse     | symétrique-extensive                             |
| Tension de fonctionnement | 220 – 240 V AC 50 / 60 Hz<br>176 – 280 V DC 0 Hz |
| Température de service    | max. 30 °C                                       |
| Poids                     | 6.95 kg  |
| Surface de prise au vent  | 0.146 m <sup>2</sup>                             |





LED 3000 K 14.3 W 802 lm-h H = 2 m / CIE Flux 19 44 70 58 100 / C11 selon DIN 5040

LED 3000 K 14.3 W 802 lm-h H = 2.5 m / CIE Flux 19 44 70 58 100 / C11 selon DIN 5...