

Scanner le code QR pour en savoir plus sur cet article sur www.neuco.ch

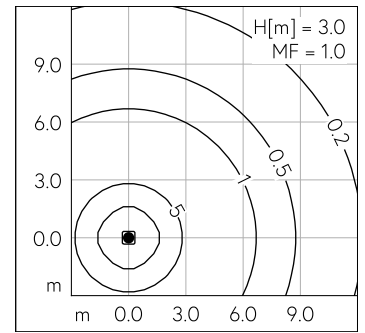
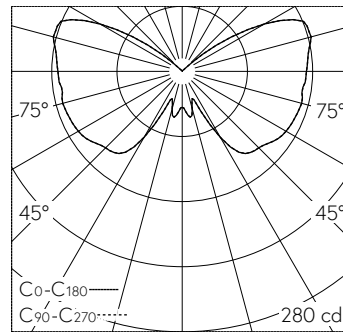
B 84 043K3
Matière Cuivre
LED 13.6 W 1214 lm-h 3000 K
Convertisseur commutable on/off



Luminaire tête de mât avec répartition lumineuse symétrique-extensive. Indice de protection IP65 étanche à la poussière et protégé contre les jets d'eau. Classe de protection I.

Avec module à LED interchangeable, prévu pour une durée de vie d'au moins 200'000 heures et protégé contre la surchauffe. Livraison de modules LED et de pièces d'usure compatibles garantie pendant 20 ans. Module LED pour tension réseau 220-240 V, 0/50-60 Hz. Indice de protection IP 65. Luminaire en fonderie d'aluminium, aluminium et acier inoxydable, couleur graphite. Toit en cuivre. Verre clair soufflé à la bouche. Avec câble de raccordement H05VV-F 3 G 1 mm², longueur 3,5 m. Diamètre tête de mât 76 mm, Profondeur d'enfoncement 100 mm. Pour une hauteur de feu de 3000 - 3700 mm. Hauteur 1150 mm. Diamètre: 510 mm.

Garantie 5 ans.



LED 3000 K 13.6 W 1214 lm-h H = 3 m / CIE Flux 16 43 70 59 100 / C11 selon DIN 5040

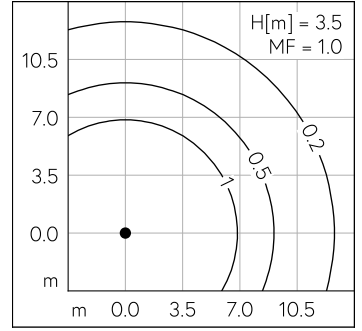
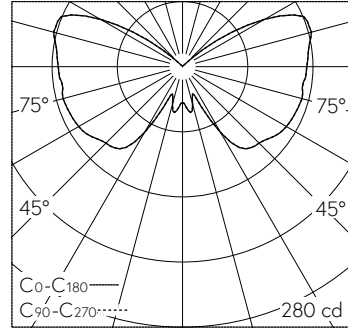
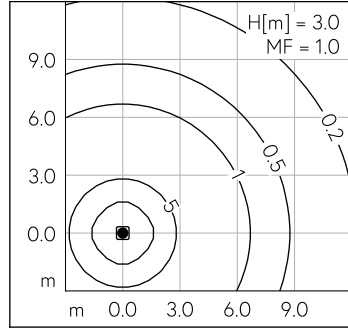
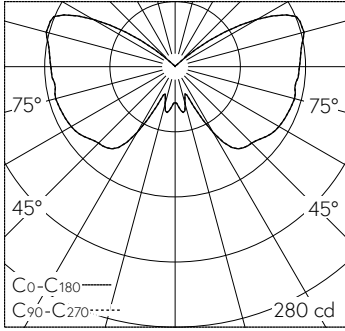
Caractéristiques techniques

Flux lumineux	1214 lm-h
Puissance de raccordement	13.6 W
Rendement lumineux	57.5 lm-h/W
Flux lumineux du module	2025 lm-c
Puissance du module	11,5 W
Précision des couleurs	-
Rendu des couleurs	CRI > 80
Maintien du flux lumineux	L80/B50 à 200'000 h (25 °C)
Température de couleur	3000 K

Autres informations

Répartition lumineuse	symétrique-extensive
Tension de fonctionnement	220 – 240 V AC 50 / 60 Hz 198 – 280 V DC 0 Hz
Température de service	max. 50 °C
Poids	16 kg
Surface de prise au vent	0.3 m ²





LED 3000 K 13.6 W 1214 lm-h H = 3 m / CIE Flux 16 43 70 59 100 / C11 selon DIN 5040

LED 3000 K 13.6 W 1214 lm-h H = 3.5 m / CIE Flux 16 43 70 59 100 / C11 selon DIN ...