

Scanner le code QR pour en savoir plus sur cet article sur www.neuco.ch

B 84 046K3
graphite - RAL 7024
LED 13.6 W 1004 lm-h 3000 K
Convertisseur commutable on/off

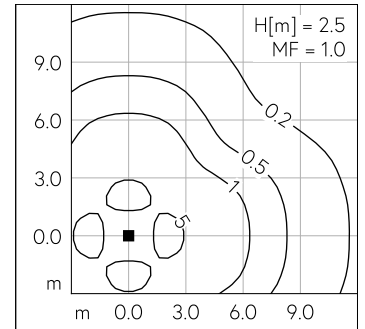
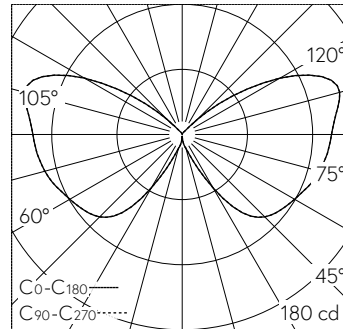


IP65 IK06

Luminaire tête de mât avec répartition lumineuse symétrique-extensive. Indice de protection IP65 étanche à la poussière et protégé contre les jets d'eau. Classe de protection I.

Avec module à LED interchangeable, prévu pour une durée de vie d'au moins 200'000 heures et protégé contre la surchauffe. Livraison de modules LED et de pièces d'usure compatibles garantie pendant 20 ans. Avec bloc d'alimentation LED 220-240 V, 0/50-60 Hz. Indice de protection IP 65. Luminaire en fonderie d'aluminium, aluminium et acier inoxydable, couleur graphite. Verre clair bullé. Avec câble de raccordement fermement branché H05VV-F 3 G 1 mm², longueur 3,5 m. Diamètre tête de mât 76 mm, Profondeur d'enfoncement 100 mm. Pour une hauteur de feu de 3000 mm. Hauteur 840 mm. Diamètre: 400 mm.

Garantie 5 ans.



LED 3000 K 13.6 W 1004 lm-h H = 2.5 m / CIE Flux 12 39 67 57 100 / C11 selon DIN ...

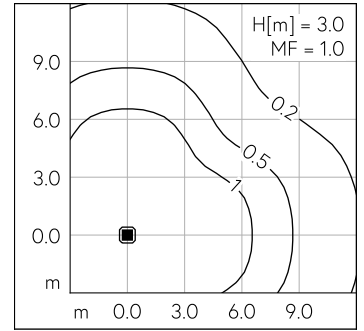
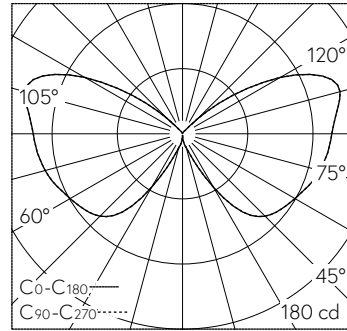
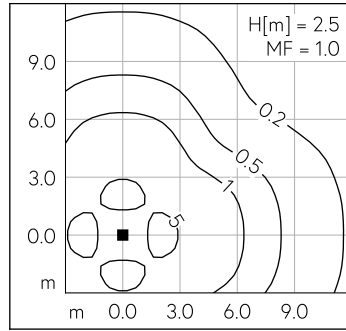
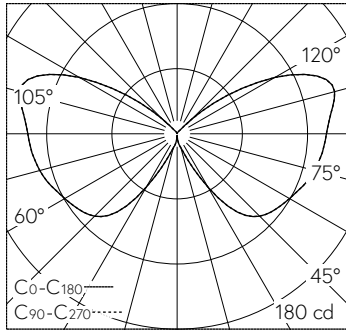
Caractéristiques techniques

Flux lumineux	1004 lm-h
Puissance de raccordement	13.6 W
Rendement lumineux	73.8 lm-h/W
Flux lumineux du module	2025 lm-c
Puissance du module	11,5 W
Précision des couleurs	-
Rendu des couleurs	CRI > 80
Maintien du flux lumineux	L80/B50 à 200'000 h (25 °C)
Température de couleur	3000 K

Autres informations

Répartition lumineuse	symétrique-extensive
Tension de fonctionnement	220 – 240 V AC/DC 0 / 50 / 60 Hz
Température de service	max. 50 °C
Poids	16.15 kg
Surface de prise au vent	0.161 m ²





LED 3000 K 13.6 W 1004 lm-h H = 2.5 m / CIE Flux 12 39 67 57 100 / C11 selon DIN ...

LED 3000 K 13.6 W 1004 lm-h H = 3 m / CIE Flux 12 39 67 57 100 / C11 selon DIN 50...