

Scanner le code QR pour en savoir plus sur cet article sur www.neuco.ch

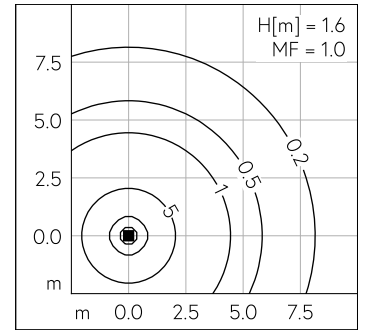
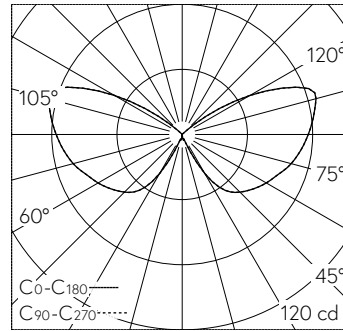
B 84 051K3
graphite - RAL 7024
LED 14.3 W 609 lm-h 3000 K
Convertisseur commutable on/off



Luminaire tête de mât avec répartition lumineuse symétrique-extensive. Indice de protection IP23, protégé contre la pluie. Classe de protection I.

Avec module à LED interchangeable, prévu pour une durée de vie d'au moins 120'000 heures et protégé contre la surchauffe. Livraison de modules LED et de pièces d'usure compatibles garantie pendant 20 ans. Avec bloc d'alimentation LED 220-240 V, 0/50-60 Hz. Indice de protection IP 23. Luminaire en fonderie d'aluminium, aluminium et acier inoxydable Technologie de revêtement Unidure®, couleur graphite. Verre antique de sécurité (ESG). Avec câble de raccordement fermement branché H05VV-F 3 G 1 mm², longueur 2 m. Diamètre tête de mât 60 mm, Profondeur d'enfoncement 45 mm. Pour une hauteur de feu de 1600 - 2000 mm. Hauteur 600 mm. Diamètre: 340 mm.

Garantie 5 ans.



LED 3000 K 14.3 W 609 lm-h H = 1.6 m / CIE Flux 11 36 65 56 100 / C11 selon DIN 5...

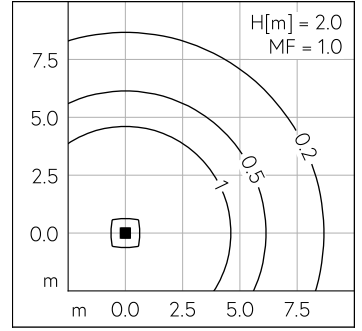
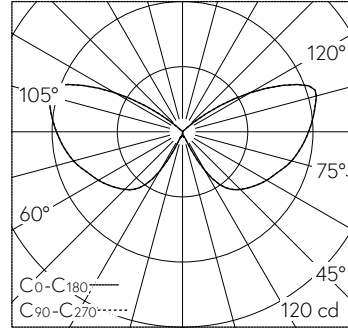
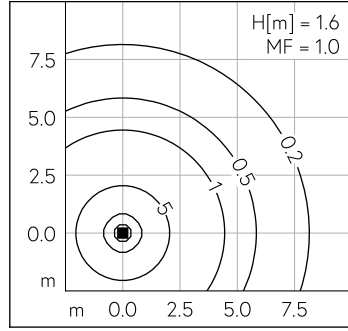
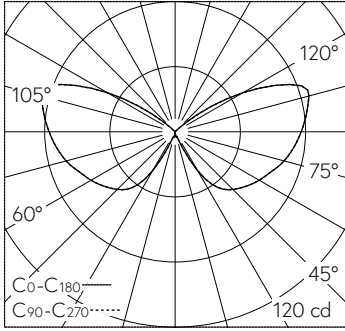
Caractéristiques techniques

Flux lumineux	609 lm-h
Puissance de raccordement	14.3 W
Rendement lumineux	42.6 lm-h/W
Flux lumineux du module	1640 lm-c
Puissance du module	12,3 W
Précision des couleurs	-
Rendu des couleurs	CRI > 80
Maintien du flux lumineux	L90/B50 à 120'000 h (25 °C)
Température de couleur	3000 K

Autres informations

Répartition lumineuse	symétrique-extensive
Tension de fonctionnement	220 - 240 V AC 50 / 60 Hz 176 - 280 V DC 0 Hz
Température de service	max. 30 °C
Poids	5.9 kg
Surface de prise au vent	0.11 m ²





LED 3000 K 14.3 W 609 lm-h H = 1.6 m / CIE Flux 11 36 65 56 100 / C11 selon DIN 5...

LED 3000 K 14.3 W 609 lm-h H = 2 m / CIE Flux 11 36 65 56 100 / C11 selon DIN 5040