

Scanner le code QR pour en savoir plus sur cet article sur www.neuco.ch

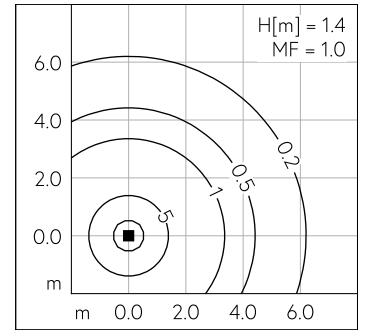
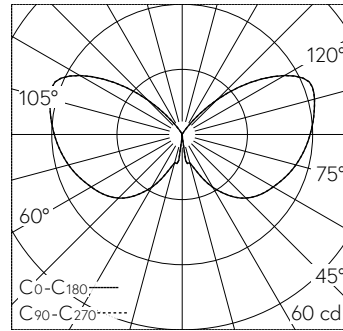
B 84 053K3
graphite - RAL 7024
LED 5 W 356 lm-h 3000 K
Convertisseur commutable on/off



Luminaire tête de mât avec répartition lumineuse symétrique-extensive. Indice de protection IP23, protégé contre la pluie. Classe de protection I.

Avec module à LED interchangeable, prévu pour une durée de vie d'au moins 200'000 heures et protégé contre la surchauffe. Livraison de modules LED et de pièces d'usure compatibles garantie pendant 20 ans. Avec bloc d'alimentation LED 220-240 V, 0/50-60 Hz. Indice de protection IP 23. Luminaire en fonderie d'aluminium, aluminium et acier inoxydable, couleur graphite. Vitres en verre antique. Avec câble de raccordement fermement branché H05VV-F 3 G 1 mm², longueur 2 m. Diamètre tête de mât 60 mm, Profondeur d'enfoncement 45 mm. Pour une hauteur de feu de 1400 - 2000 mm. Hauteur 510 mm. Diamètre: 260 mm.

Garantie 5 ans.



LED 3000 K 5 W 356 lm-h H = 1.4 m / CIE Flux 14 39 67 52 100 / C11 selon DIN 5040

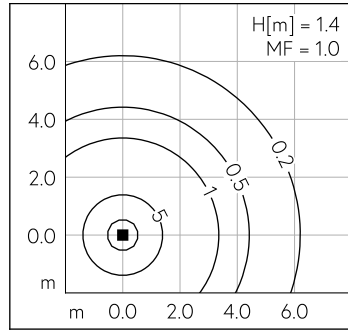
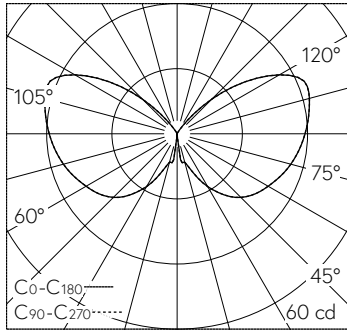
Caractéristiques techniques

| | |
|---------------------------|-----------------------------|
| Flux lumineux | 356 lm-h |
| Puissance de raccordement | 5 W |
| Rendement lumineux | 71.2 lm-h/W |
| Flux lumineux du module | 715 lm-c |
| Puissance du module | 3,9 W |
| Précision des couleurs | - |
| Rendu des couleurs | CRI > 80 |
| Maintien du flux lumineux | L90/B50 à 200'000 h (25 °C) |
| Température de couleur | 3000 K |

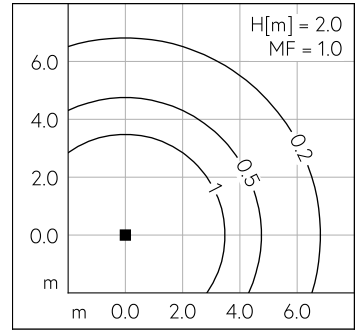
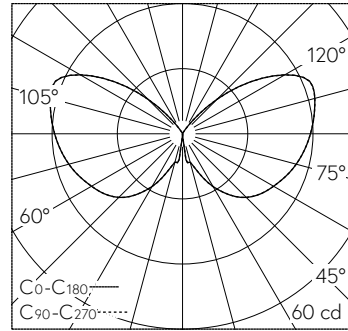
Autres informations

| | |
|---------------------------|--|
| Répartition lumineuse | symétrique-extensive |
| Tension de fonctionnement | 220 - 240 V AC 50 / 60 Hz 176 - 264 V DC 0 Hz |
| Température de service | max. 35 °C |
| Poids | 5.7 kg |
| Surface de prise au vent | 0.069 m ² |





LED 3000 K 5 W 356 lm-h H = 1.4 m / CIE Flux 14 39 67 52 100 / C11 selon DIN 5040



LED 3000 K 5 W 356 lm-h H = 2 m / CIE Flux 14 39 67 52 100 / C11 selon DIN 5040