

Scanner le code QR pour en savoir plus sur cet article sur www.neuco.ch

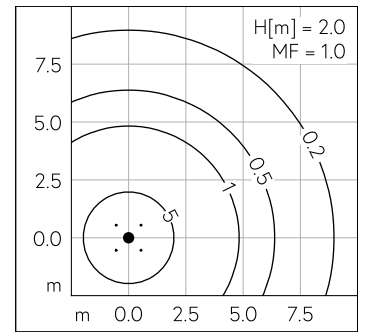
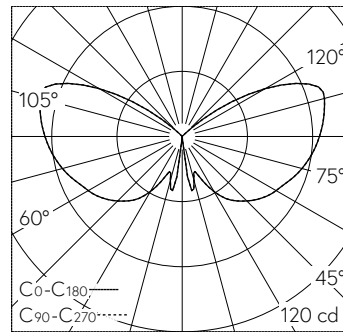
B 84 054K3
graphite - RAL 7024
LED 14.3 W 695 lm-h 3000 K
Convertisseur commutable on/off



Luminaire tête de mât avec répartition lumineuse symétrique-extensive. Indice de protection IP23, protégé contre la pluie. Classe de protection I.

Avec module à LED interchangeable, prévu pour une durée de vie d'au moins 120'000 heures et protégé contre la surchauffe. Livraison de modules LED et de pièces d'usure compatibles garantie pendant 20 ans. Avec bloc d'alimentation LED 220-240 V, 0/50-60 Hz. Indice de protection IP 23. Luminaire en fonderie d'aluminium, aluminium et acier inoxydable, couleur graphite. Vitres en verre antique. Avec câble de raccordement fermement branché H05VV-F 3 G 1 mm², longueur 2 m. Diamètre tête de mât 60 mm, Profondeur d'enfoncement 45 mm. Pour une hauteur de feu de 2000 mm. Hauteur 710 mm. Diamètre: 365 mm.

Garantie 5 ans.



LED 3000 K 14.3 W 695 lm-h H = 2 m / CIE Flux 15 39 67 56 100 / C11 selon DIN 5040

Caractéristiques techniques

Flux lumineux	695 lm-h
Puissance de raccordement	14.3 W
Rendement lumineux	48.6 lm-h/W
Flux lumineux du module	1640 lm-c
Puissance du module	12,3 W
Précision des couleurs	-
Rendu des couleurs	CRI > 80
Maintien du flux lumineux	L90/B50 à 120'000 h (25 °C)
Température de couleur	3000 K

Autres informations

Répartition lumineuse	symétrique-extensive
Tension de fonctionnement	220 - 240 V AC 50 / 60 Hz 176 - 280 V DC 0 Hz
Température de service	max. 30 °C
Poids	5.7 kg

