

Scanner le code QR pour en savoir plus sur cet article sur www.neuco.ch

B 84 103AK4
argent - DB 702N
LED 22 W 2661 lm-h lm-h 4000 K
Convertisseur DALI pilotable



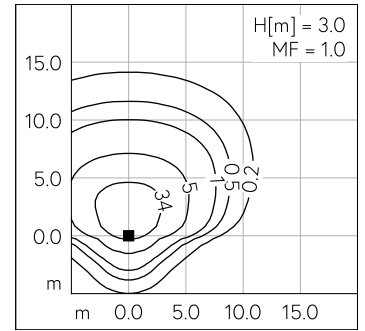
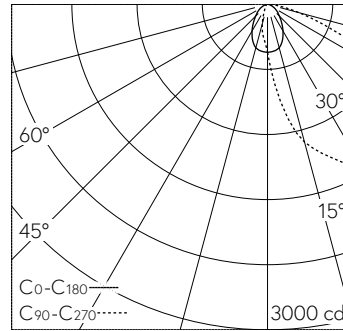
IP65 IK08

Luminaire tête de mât avec répartition lumineuse asymétrique.
Indice de protection IP65 étanche à la poussière et protégé contre les jets d'eau
Classe de protection I.

Répartition lumineuse asymétrique.
Dark Sky: Pas de flux lumineux dans la moitié supérieure. Constant Optics®: Système optique efficace qui ne connaît presque aucune usure. Système optique sans polymère garanti contre le vieillissement pour orienter l'éclairage. Avec module LED interchangeable d'une durée de vie moyenne de > 200.000 heures (L80B50 pour $t_a = 25^\circ\text{C}$). Garantie de réapprovisionnement du module LED et des pièces d'usure compatibles pendant 20 ans. Avec Ultimate Driver® bloc d'alimentation à LED, pour pilotage DALI, 220-240 V, 0/50-60 Hz. Indice de protection IP 65. Luminaire en fonderie d'aluminium, aluminium et acier inoxydable Technologie de revêtement Unidure®, couleur argent. Verre de sécurité. Surface du réflecteur en aluminium pur anodisé. Avec câble de raccordement fermement branché X05BQ-F 5 G 1 mm², longueur 3,5 m. Diamètre tête de mât 60 mm, Profondeur d'enfoncement 95 mm. Angle d'inclinaison réglable en continu de 0° à 90° Dimensions: 260 x 190 x 360 mm. Pour une hauteur de feu de 2500 - 3000 mm.

Garantie 5 ans.

PUSH, switchDIM et Touch-DIM® ne sont pas pris en charge.



LED 4000 K 22 W 2661 lm-h H = 3 m / CIE Flux 39 81 97 100 100 / A30 selon DIN 5...

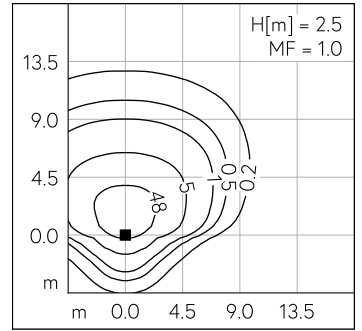
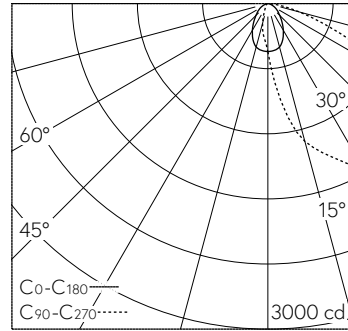
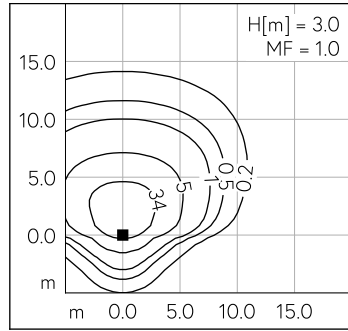
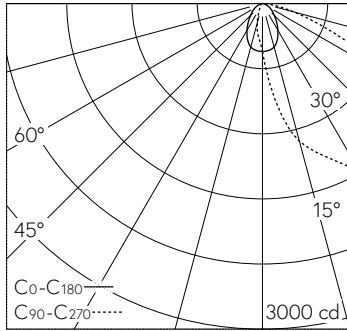
Caractéristiques techniques

| | |
|---------------------------|-----------------------------|
| Flux lumineux | 2661 lm-h |
| Puissance de raccordement | 22 W |
| Rendement lumineux | 118.8 lm-h/W |
| Flux lumineux du module | 3310 lm-c |
| Puissance du module | 19,4 W |
| Précision des couleurs | - |
| Rendu des couleurs | CRI > 90 |
| Maintien du flux lumineux | L70/B50 à 200'000 h (25 °C) |
| Température de couleur | 4000 K |

Autres informations

| | |
|---------------------------|--|
| Répartition lumineuse | asymétrique |
| Tension de fonctionnement | 220 - 240 V AC 50 / 60 Hz 176 - 276 V DC 0 Hz |
| Température de service | max. 40 °C |
| Poids | 4.3 kg |
| Surface de prise au vent | 0.04 m ² |





LED 4000 K 22 W 2661 lm-h H = 3 m / CIE Flux 39 81 97 100 100 / A30 selon DIN 5...

LED 4000 K 22 W 2661 lm-h H = 2.5 m / CIE Flux 39 81 97 100 100 / A30 selon DIN ...