

Scanner le code QR pour en savoir plus sur cet article sur [www.neuco.ch](http://www.neuco.ch)

**B 84 105K3**  
graphite - RAL 7024  
LED 22 W 2852 lm-h lm-h 3000 K  
Convertisseur DALI pilotable



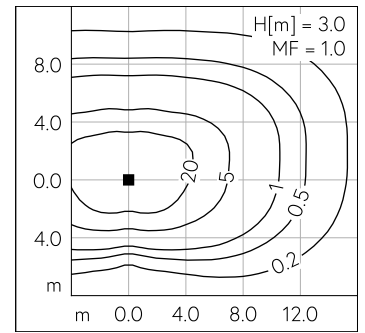
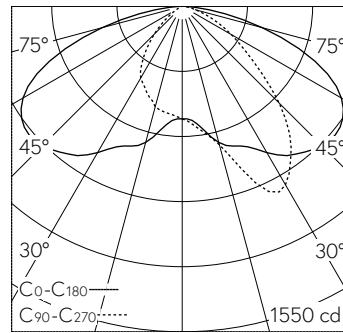
IP65 IK07

Luminaire tête de mât avec répartition lumineuse asymétrique-elliptique. Indice de protection IP65, étanche à la poussière et protégé contre les jets d'eau. Classe de protection I.

Répartition lumineuse asymétrique-elliptique. Constant Optics®: Système optique efficace qui ne connaît presque aucune usure. Système optique sans polymère garanti contre le vieillissement pour orienter l'éclairage. Avec module à LED interchangeable, prévu pour une durée de vie d'au moins 200'000 heures et protégé contre la surchauffe. Livraison de modules LED et de pièces d'usure compatibles garantie pendant 20 ans. Avec Ultimate Driver® bloc d'alimentation à LED, pour pilotage DALI, 220-240 V, 0/50-60 Hz. Indice de protection IP 65. Luminaire en fonderie d'aluminium, aluminium et acier inoxydable Technologie de revêtement Unidure®, couleur graphite. Verre de sécurité. Réflecteur en aluminium pur anodisé. Avec câble de raccordement fermement branché X05BQ-F 5 G 1 mm<sup>2</sup>, longueur 3,5 m. Diamètre tête de mât 60 mm, Profondeur d'enfoncement 94 mm. Inclinaison 90°. Dimensions: 260 x 190 x 360 mm. Pour une hauteur de feu de 2500 - 3000 mm.

Garantie 5 ans.

PUSH, switchDIM et Touch-DIM® ne sont pas pris en charge.



LED 3000 K 22 W 2852 lm-h H = 3 m / CIE Flux 41 78 96 100 100 / A30 selon DIN 5...

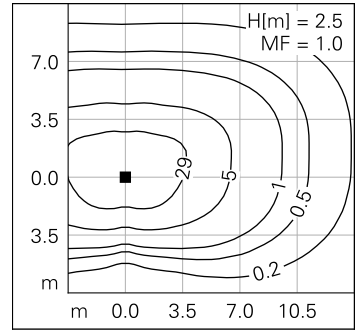
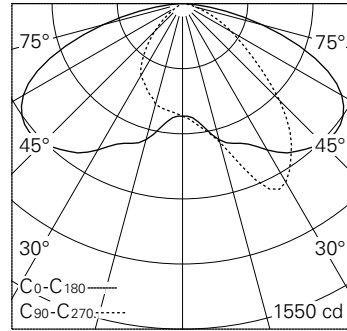
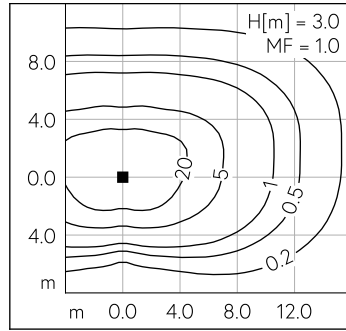
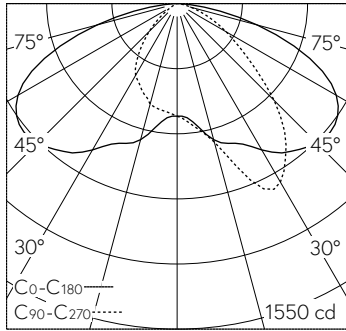
**Caractéristiques techniques**

|                           |                             |
|---------------------------|-----------------------------|
| Flux lumineux             | 2852 lm-h                   |
| Puissance de raccordement | 22 W                        |
| Rendement lumineux        | 128,5 lm-h/W                |
| Flux lumineux du module   | 3760 lm-c                   |
| Puissance du module       | 19,4 W                      |
| Précision des couleurs    | -                           |
| Rendu des couleurs        | CRI > 80                    |
| Maintien du flux lumineux | L70/B50 à 200'000 h (25 °C) |
| Température de couleur    | 3000 K                      |

**Autres informations**

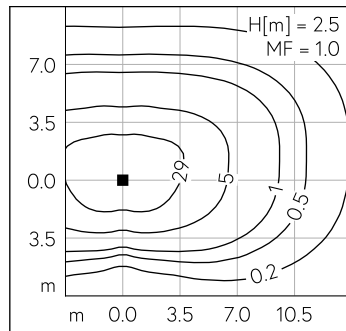
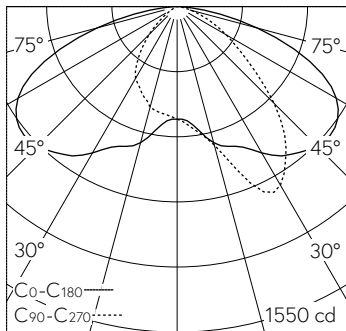
|                           |  |
|---------------------------|--|
| Répartition lumineuse     | asymétrique-elliptique                           |
| Tension de fonctionnement | 220 - 240 V AC 50 / 60 Hz<br>176 - 276 V DC 0 Hz |
| Température de service    | max. 40 °C                                       |
| Poids                     | 4.35 kg  |
| Surface de prise au vent  | 0.04 m <sup>2</sup>                              |





LED 3000 K 22 W 2852 lm-h H = 3 m / CIE Flux 41 78 96 100 100 / A30 selon DIN 5...

LED 3000 K 22 W 2852 lm-h H = 2.5 m / CIE Flux 41 78 96 100 100 / A30 selon DIN ...



LED 3000 K 22 W 2852 lm-h H = 2.5 m / CIE Flux 41 78 96 100 100 / A30 selon DIN ...