

Scanner le code QR pour en savoir plus sur cet article sur www.neuco.ch

B 84 116AK4
argent - DB 702N
LED 12.5 W 844 lm-h 4000 K
Convertisseur DALI pilotable



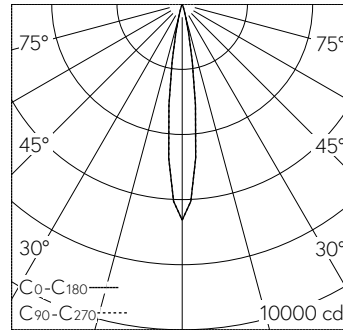
IP65 IK07

Projecteur avec répartition lumineuse intensive réglable.
Indice de protection IP65 étanche à la poussière et protégé contre les jets d'eau
Classe de protection I.

Répartition lumineuse symétrique.
Angle de diffusion à demi-intensité modifiable de 14° à 52° par réglage rotatif du module de lentille optique.
angle de diffusion à demi-intensité 14/52°, Avec module à LED interchangeable, prévu pour une durée de vie d'au moins 200'000 heures et protégé contre la surchauffe. Livraison de modules LED et de pièces d'usure compatibles garantie pendant 20 ans.
Avec bloc d'alimentation à LED, pour pilotage DALI, 220-240 V, 0/50-60 Hz. Indice de protection IP 65. Luminaire en fonderie d'aluminium, aluminium et acier inoxydable Technologie de revêtement Unidure®, couleur argent. Verre de sécurité mat. Avec câble de raccordement X05BQ-F 5 G 1 mm², longueur 1 m. Inclinaison -25°/+90°. Dimensions: 120 x 180 x 140 mm.

Garantie 5 ans.

PUSH, switchDIM et Touch-DIM® ne sont pas pris en charge.



| h [m] | D [m] 14.4° | E (0°) |
|-------|-------------|--------|
| 2 | 0.51 | 1658 |
| 4 | 1.01 | 414 |
| 6 | 1.52 | 184 |
| 8 | 2.02 | 104 |
| 10 | 2.53 | 66 |

LED 4000 K 12.5 W 844 lm-h 14.4° Pos 1 / CIE Flux 100 100 100 100 100 / A80 selon...

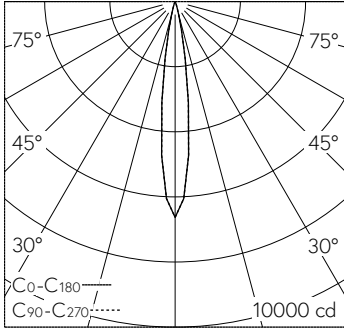
Caractéristiques techniques

| | |
|---------------------------|-----------------------------|
| Flux lumineux | 844 lm-h |
| Puissance de raccordement | 12.5 W |
| Rendement lumineux | 67.5 lm-h/W |
| Flux lumineux du module | 1345 lm-c |
| Puissance du module | 10,8 W |
| Précision des couleurs | - |
| Rendu des couleurs | CRI > 90 |
| Maintien du flux lumineux | L80/B50 à 200'000 h (25 °C) |
| Température de couleur | 4000 K |

Autres informations

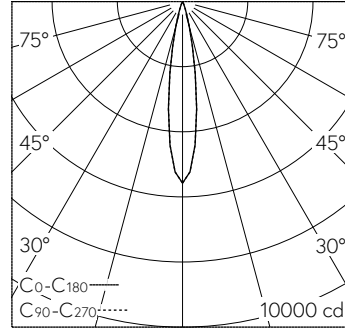
| | |
|---------------------------|---|
| Répartition lumineuse | intensive réglable |
| Angle de demi-valeur | 14 ° Spot (11 – 16 °) – 52 ° Wide Flood (46 – 55 °) |
| Tension de fonctionnement | 220 – 240 V AC 50 / 60 Hz 176 – 276 V DC 0 Hz |
| Température de service | max. 35 °C |
| Poids | 1.35 kg |
| Surface de prise au vent | 0.02 m ² |





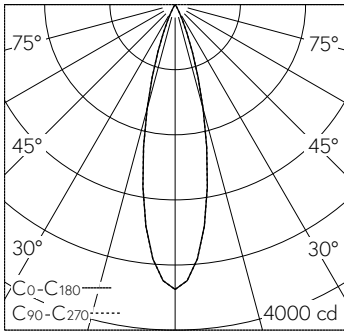
| h [m] | D [m] 14.4° | E (0°) |
|-------|-------------|--------|
| 2 | 0.51 | 1658 |
| 4 | 1.01 | 414 |
| 6 | 1.52 | 184 |
| 8 | 2.02 | 104 |
| 10 | 2.53 | 66 |

LED 4000 K 12.5 W 844 lm-h 14.4° Pos 1 / CIE Flux 100 100 100 100 100 / A80 selon ...



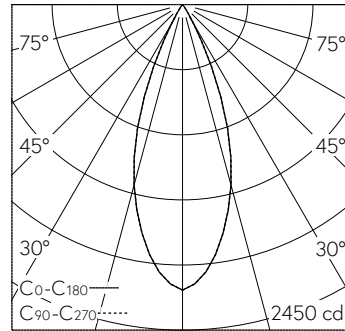
| h [m] | D [m] 17.4° | E (0°) |
|-------|-------------|--------|
| 2 | 0.61 | 1394 |
| 4 | 1.22 | 349 |
| 6 | 1.84 | 155 |
| 8 | 2.45 | 87 |
| 10 | 3.06 | 56 |

LED 4000 K 12.5 W 638 lm-h 17.4° Pos 2 / CIE Flux 100 100 100 100 100 / A80 selon ...



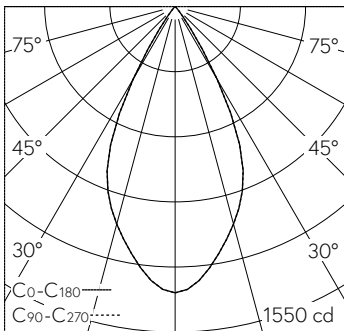
| h [m] | D [m] 26° | E (0°) |
|-------|-----------|--------|
| 2 | 0.92 | 875 |
| 4 | 1.85 | 219 |
| 6 | 2.77 | 97 |
| 8 | 3.69 | 55 |
| 10 | 4.62 | 35 |

LED 4000 K 12.5 W 764 lm-h 26° Pos 3 / CIE Flux 100 100 100 100 100 / A80 selon ...



| h [m] | D [m] 38° | E (0°) |
|-------|-----------|--------|
| 1 | 0.69 | 2149 |
| 2 | 1.38 | 537 |
| 3 | 2.07 | 239 |
| 4 | 2.75 | 134 |
| 5 | 3.44 | 86 |

LED 4000 K 12.5 W 840 lm-h 38° Pos 4 / CIE Flux 100 100 100 100 100 / A80 selon ...



| h [m] | D [m] 52° | E (0°) |
|-------|-----------|--------|
| 1 | 0.98 | 1363 |
| 2 | 1.95 | 341 |
| 3 | 2.93 | 151 |
| 4 | 3.90 | 85 |
| 5 | 4.88 | 55 |

LED 4000 K 12.5 W 844 lm-h 52° Pos 5 / CIE Flux 99 100 100 100 100 / A80 selon D...