

LED 3000 K 31.5 W 2368 lm-h 0°/ CIE Flux 55 85 97 98 100 / A51 selon DIN 5040

Caractéristiques techniques

Flux lumineux	2722 lm-h
Puissance de raccordement	31.5 W
Rendement lumineux	86.4 lm-h/W
Flux lumineux du module	4895 lm-c
Puissance du module	28,3 W
Précision des couleurs	-
Rendu des couleurs	CRI > 80
Maintien du flux lumineux	L80/B50 à 136'000 h (25 °C)
Température de couleur	3000 K

Autres informations

Répartition lumineuse	réglable à 3 positions
Tension de fonctionnement	220 – 240 V AC 50 / 60 Hz 176 – 264 V DC 0 Hz
Température de service	max. 45 °C
Poids	40.15 kg
Surface de prise au vent	0.92 m ²



Scanner le code QR pour en savoir plus sur cet article sur www.neuco.ch

B 84 221K3
graphite – RAL 7024
LED 31.5 W 2722 lm-h 3000 K
Convertisseur DALI pilotable



IP65 IK06

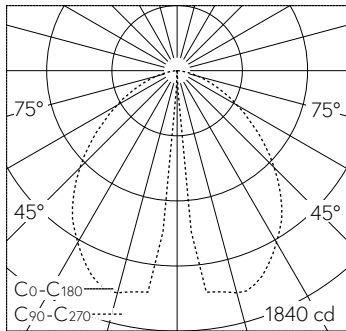
Profilé lumineux avec répartition lumineuse réglable à 3 positions. Indice de protection IP65 étanche à la poussière et protégé contre les jets d'eau Classe de protection II.

à répartition lumineuse réglable en 3 paliers. Constant Optics®. Système optique efficace qui ne connaît presque aucune usure. Avec module à LED interchangeable, prévu pour une durée de vie d'au moins 136'000 heures et protégé contre la surchauffe. Livraison de modules LED et de pièces d'usure compatibles garantie pendant 20 ans. Avec Ultimate Driver® bloc d'alimentation à LED, pour pilotage DALI, 220-240 V, 0/50-60 Hz. Indice de protection IP 65. Luminaire en fonderie d'aluminium, aluminium et acier inoxydable Technologie de revêtement Unidure®, couleur graphite. Verre de sécurité. Réflecteur en aluminium pur anodisé. Système optique peut être réglable 0°, 15° ou 30°. Avec porte et boîte de connexion B 71 084 intégrée. Pour branchement en dérivation pour 2 câbles max. 7 x 6 mm² qmm et avec fusible à fil fin 6,3 A. Dimensions: 270 x 140 mm. Hauteur hors sol du luminaire 3500 mm. Fixation du profilé lumineux avec la pièce à enterrer B 71 140 ou avec le socle à visser, B 70 833 à visser sur un massif de fondation.

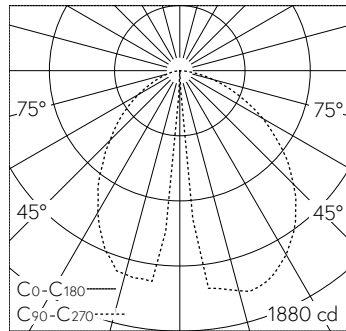
Garantie 5 ans.

PUSH, switchDIM et Touch-DIM® ne sont pas pris en charge.

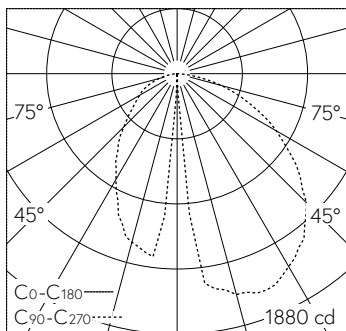




LED 3000 K 31.5 W 2368 lm-h 0° / CIE Flux 55 85 97 98 100 / A51 selon DIN 5040



LED 3000 K 31.5 W 2294 lm-h 15° / CIE Flux 54 84 97 98 100 / A51 selon DIN 5040



LED 3000 K 31.5 W 2203 lm-h 30° / CIE Flux 51 81 96 98 100 / A41 selon DIN 5040