

Scanner le code QR pour en savoir plus sur cet article sur [www.neuco.ch](http://www.neuco.ch)

**B 84 250AK3**  
argent - DB 702N  
LED 106 W 12579 lm-h Im-h 3000 K  
Convertisseur DALI pilotable

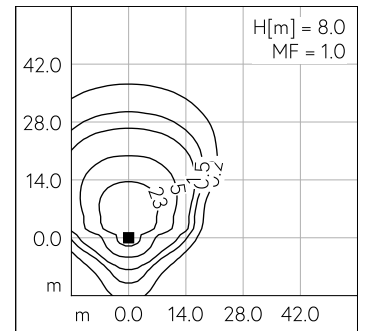
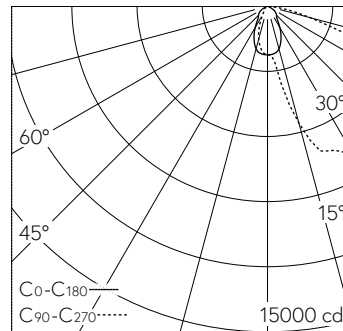


Luminaire tête de mât avec répartition lumineuse asymétrique. Indice de protection IP66, étanche à la poussière et protégé contre les forts jets d'eau. Classe de protection I.

Répartition lumineuse asymétrique. Dark Sky: Part de flux lumineux dans la moitié supérieure < 1%. Constant Optics®: Système optique efficace qui ne connaît presque aucune usure. Avec module LED interchangeable d'une durée de vie moyenne de 157.000 heures (L80B50 pour  $t_a = 25^\circ\text{C}$ ). Garantie de réapprovisionnement du module LED et des pièces d'usure compatibles pendant 20 ans. Avec bloc d'alimentation à LED, pour pilotage DALI, 220-240 V, 0/50-60 Hz. Indice de protection IP 66. Luminaire en fonderie d'aluminium, aluminium et acier inoxydable. Technologie de revêtement Unidure®, couleur argent. Verre de sécurité. Réflecteur en aluminium pur anodisé. Avec câble de raccordement fermement branché X05BQ-F 5 G 1 mm<sup>2</sup>, longueur 8 m. Diamètre tête de mât 76 mm, Profondeur d'enfoncement 95 mm. Angle d'inclinaison réglable par paliers de 10° de 30° à 90°. Pour une hauteur de feu de 6000 - 8000 mm. Dimensions: 315 x 290 x 630 mm.

Garantie 5 ans.

PUSH, switchDIM et Touch-DIM® ne sont pas pris en charge.



LED 3000 K 106 W 12579 lm-h H = 8 m / CIE Flux 38 79 98 100 100 / A30 selon DIN...

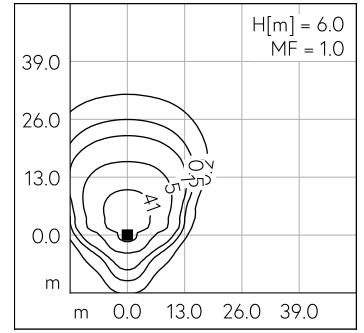
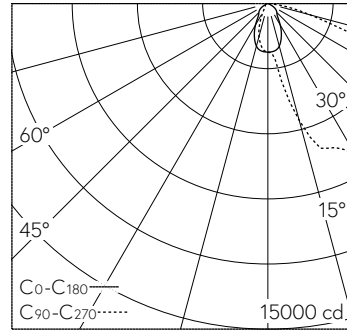
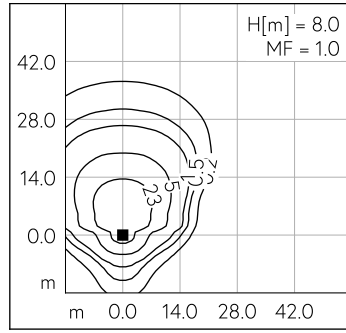
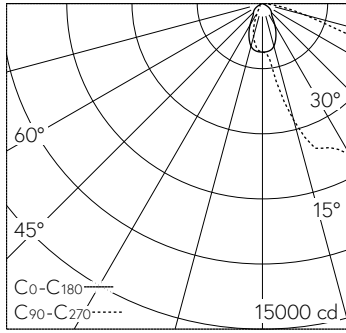
**Caractéristiques techniques**

Flux lumineux	12579 lm-h
Puissance de raccordement	106 W
Rendement lumineux	118.7 lm-h/W
Flux lumineux du module	16780 lm-c
Puissance du module	96,2 W
Précision des couleurs	-
Rendu des couleurs	CRI > 80
Maintien du flux lumineux	L80/B50 à 157'000 h (25 °C)
Température de couleur	3000 K

**Autres informations**

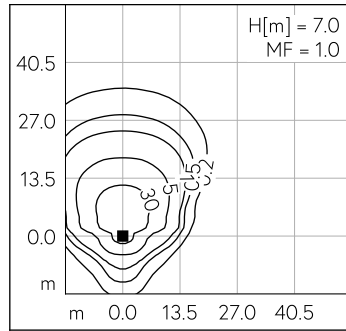
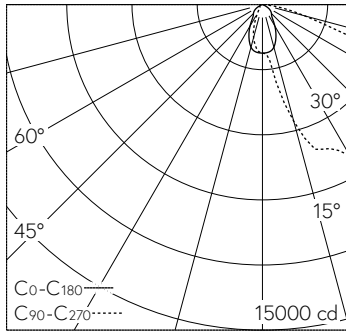
Répartition lumineuse	asymétrique
Tension de fonctionnement	220 - 240 V AC 50 / 60 Hz 176 - 280 V DC 0 Hz
Température de service	max. 40 °C
Poids	8.75 kg
Surface de prise au vent	0.06 m <sup>2</sup>





LED 3000 K 106 W 12579 lm-h H = 8 m / CIE Flux 38 79 98 100 100 / A30 selon DIN...

LED 3000 K 106 W 12579 lm-h H = 6 m / CIE Flux 38 79 98 100 100 / A30 selon DIN...



LED 3000 K 106 W 12579 lm-h H = 7 m / CIE Flux 38 79 98 100 100 / A30 selon DIN...