

Scanner le code QR pour en savoir plus sur cet article sur www.neuco.ch

B 84 251AK3
argent - DB 702N
2 x LED 212 W 25158 lm-h Im-h 3000 K
Convertisseur DALI pilotable

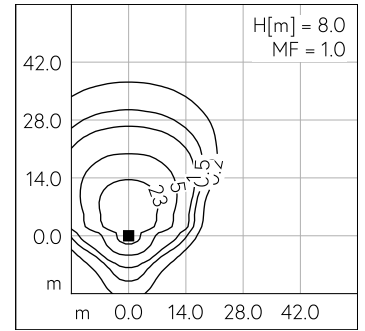
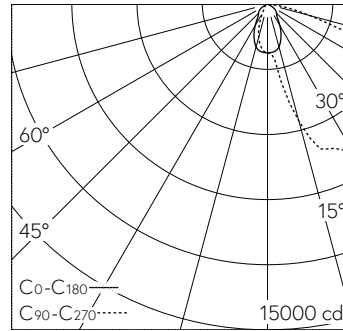


Luminaire tête de mât avec répartition lumineuse asymétrique.
Indice de protection IP66, étanche à la poussière et protégé contre les forts jets d'eau
Classe de protection I.

Répartition lumineuse asymétrique.
Dark Sky: Part de flux lumineux dans la moitié supérieure < 1%. Constant Optics®: Système optique efficace qui ne connaît presque aucune usure. LED 106 W, Puissance de raccordement du luminaire, par corps de luminaire. Avec modules à LED interchangeables, prévus pour une durée de vie d'au moins 157'000 heures et protégés contre la surchauffe. Livraison de modules LED et de pièces d'usure compatibles garantissant pendant 20 ans. Avec 2 blocs d'alimentation à LED, pour pilotage DALI, 220-240 V, 0/50-60 Hz. Indice de protection IP 66. Luminaire en fonderie d'aluminium, aluminium et acier inoxydable Technologie de revêtement Unidure®, couleur argent. Verres de sécurité. Réflecteurs en aluminium pur anodisé. Angle d'inclinaison réglable par paliers de 10° jusqu'à +90°. Avec deux câbles de raccordement fermement branchés X05BQ-F 5 G 1 mm², longueur 8 m. Dimensions: 315 x 290 x 1150 mm.

Garantie 5 ans.

PUSH, switchDIM et Touch-DIM® ne sont pas pris en charge.



LED 3000 K 212 W 25158 lm-h H = 8 m / CIE Flux 38 79 98 100 100 / A30 selon DIN...

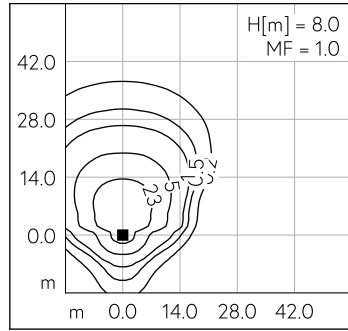
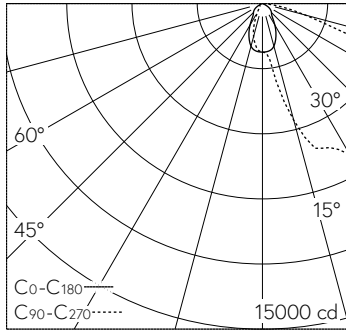
Caractéristiques techniques

Flux lumineux	25158 lm-h
Puissance de raccordement	212 W
Rendement lumineux	118.7 lm-h/W
Flux lumineux du module	33560 lm-c
Puissance du module	192,4 W
Précision des couleurs	-
Rendu des couleurs	CRI > 80
Maintien du flux lumineux	L70/B50 à 157'000 h (25 °C)
Température de couleur	3000 K

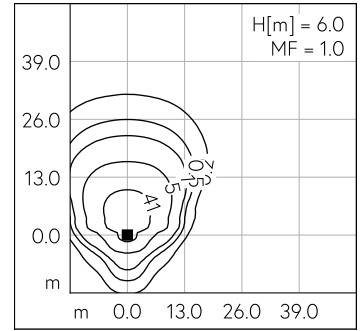
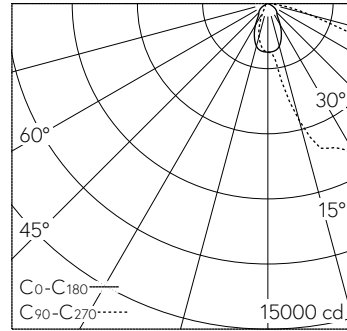
Autres informations

Répartition lumineuse	asymétrique
Tension de fonctionnement	220 - 240 V AC 50 / 60 Hz 176 - 280 V DC 0 Hz
Température de service	max. 40 °C
Poids	16.2 kg
Surface de prise au vent	0.12 m ²

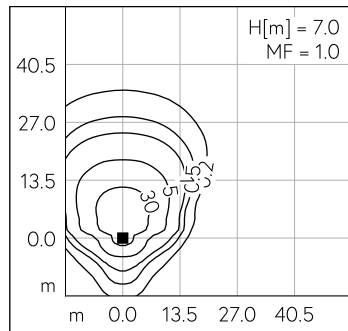
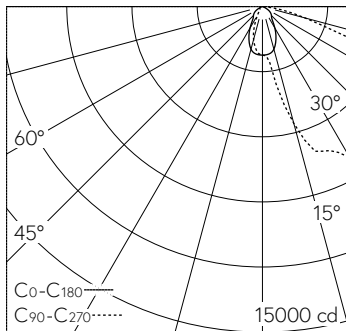




LED 3000 K 212 W 25158 lm-h H = 8 m / CIE Flux 38 79 98 100 100 / A30 selon DIN...



LED 3000 K 212 W 25158 lm-h H = 6 m / CIE Flux 38 79 98 100 100 / A30 selon DIN...



LED 3000 K 212 W 25158 lm-h H = 7 m / CIE Flux 38 79 98 100 100 / A30 selon DIN...