



Scanner le code QR pour en savoir plus sur cet article sur www.neuco.ch

B 84 252AK3
argent - DB 702N
LED 14.6 W 2010 lm-h Im-h 3000 K
Convertisseur DALI pilotable



IP66 IK08

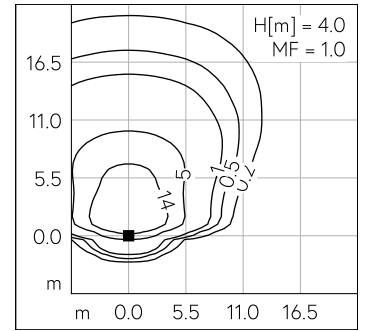
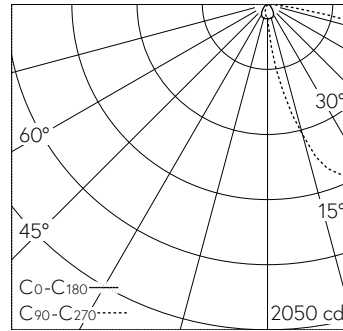
Luminaire tête de mât avec répartition lumineuse asymétrique.
Indice de protection IP66, étanche à la poussière et protégé contre les forts jets d'eau
Classe de protection II.

Répartition lumineuse asymétrique.
Dark Sky: Pas de flux lumineux dans la moitié supérieure. Système optique sans polymère garanti contre le vieillissement pour orienter l'éclairage. Avec module LED interchangeable d'une durée de vie moyenne de > 200.000 heures (L80B50 pour $t_a = 25^\circ\text{C}$). Garantie de réapprovisionnement du module LED et des pièces d'usure compatibles pendant 20 ans. Avec Ultimate Driver® bloc d'alimentation à LED, pour pilotage DALI, 220-240 V, 0/50-60 Hz. Indice de protection IP 66, classe de protection II. Luminaire en fonderie d'aluminium, aluminium et acier inoxydable Technologie de revêtement Unidure®, couleur argent. Verre de sécurité antireflet. Réflecteur en aluminium pur anodisé. Diamètre tête de mât 76 mm, Profondeur d'enfoncement 90 mm. Diamètre intérieur du mât min. 62 / max. 70 mm. Fermeture sans outil. Avec câble de raccordement fermement branché X05BQ-F 4 x 1 mm², longueur 6 m. Dimensions: 255 x 60 x 440 mm. Pour une hauteur de feu de 4000 - 6000 mm.

Garantie 5 ans.

Sur demande, ce luminaire est également livrable pour tête de mât Ø 60 mm.

PUSH, switchDIM et Touch-DIM® ne sont pas pris en charge.



LED 3000 K 14.6 W 2010 lm-h H = 4 m / CIE Flux 32 65 94 100 100 / A20 selon DIN ...

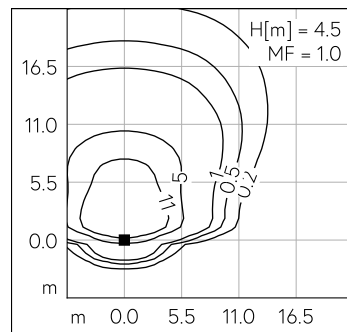
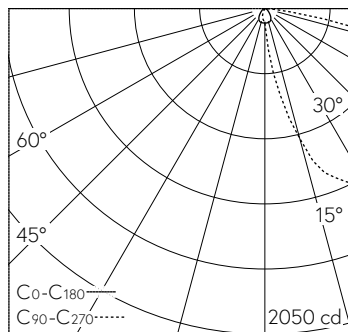
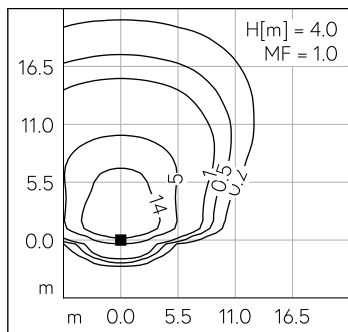
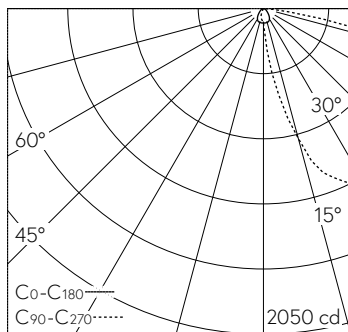
Caractéristiques techniques

Flux lumineux	2010 lm-h
Puissance de raccordement	14.6 W
Rendement lumineux	137.7 lm-h/W
Flux lumineux du module	2445 lm-c
Puissance du module	12,6 W
Précision des couleurs	-
Rendu des couleurs	CRI > 80
Maintien du flux lumineux	L70/B50 à 200'000 h (25 °C)
Température de couleur	3000 K

Autres informations

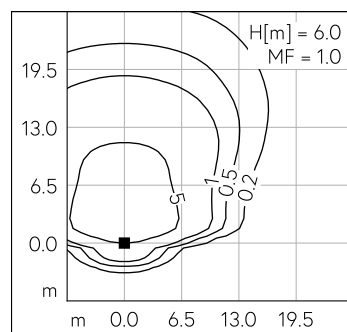
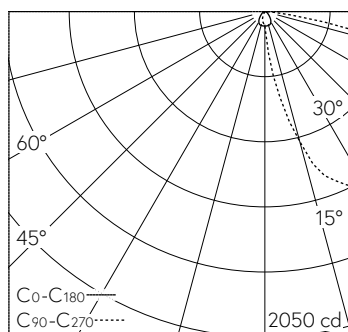
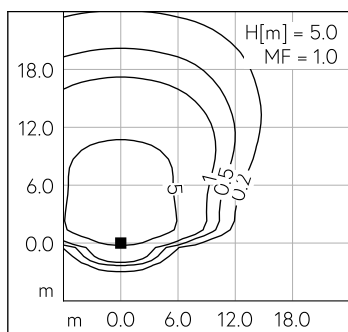
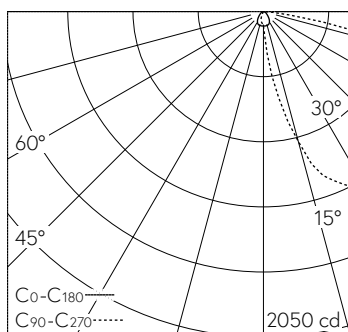
Répartition lumineuse	asymétrique
Tension de fonctionnement	220 - 240 V AC 50 / 60 Hz 176 - 276 V DC 0 Hz
Température de service	max. 60 °C
Poids	4.6 kg
Surface de prise au vent	0.03 m ²





LED 3000 K 14.6 W 2010 lm-h H = 4 m / CIE Flux 32 65 94 100 100 / A20 selon DIN ...

LED 3000 K 14.6 W 2010 lm-h H = 4.5 m / CIE Flux 32 65 94 100 100 / A20 selon DI...



LED 3000 K 14.6 W 2010 lm-h H = 5 m / CIE Flux 32 65 94 100 100 / A20 selon DIN ...

LED 3000 K 14.6 W 2010 lm-h H = 6 m / CIE Flux 32 65 94 100 100 / A20 selon DIN ...