

Scanner le code QR pour en savoir plus sur cet article sur [www.neuco.ch](http://www.neuco.ch)

**B 84 258AK4**  
argent - DB 702N  
LED 13 W 1392 lm-h 4000 K  
Convertisseur commutable on/off

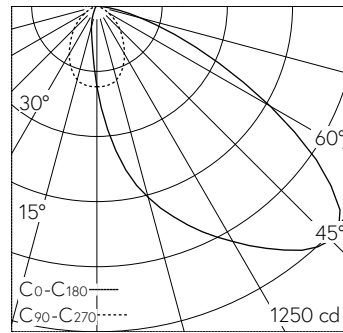


IP65 IK07

Projecteur avec répartition lumineuse asymétrique-extensive. Indice de protection IP65, étanche à la poussière et protégé contre les jets d'eau. Classe de protection I.

Répartition lumineuse asymétrique extensive. Constant Optics®. Système optique efficace qui ne connaît presque aucune usure. Avec module LED interchangeable d'une durée de vie moyenne de > 200.000 heures (L80B50 pour  $t_a = 25^\circ\text{C}$ ). Garantie de réapprovisionnement du module LED et des pièces d'usure compatibles pendant 20 ans. Avec bloc d'alimentation LED 220-240 V, 0/50-60 Hz. Indice de protection IP 65, classe de protection I. Luminaire en fonderie d'aluminium, aluminium et acier inoxydable. Technologie de revêtement Unidure®, couleur argent. Verre de sécurité. Réflecteur en aluminium pur anodisé. Une entrée pour câble de raccordement jusqu'à Ø 10,5 mm, max.  $3 \times 1,5 \text{ mm}^2$ . Angle d'inclinaison boîte de montage par paliers de  $15^\circ$  de  $0^\circ$  à  $180^\circ$ , angle d'inclinaison projecteur réglable en continu de  $-60^\circ$  à  $120^\circ$ . Dimensions:  $180 \times 80 \times 500 \text{ mm}$ .

Garantie 5 ans.



LED 4000 K 13 W 1392 lm-h / CIE Flux 44 83 98 100 100 / A40 selon DIN 5040

**Caractéristiques techniques**

Flux lumineux	1392 lm-h
Puissance de raccordement	13 W
Rendement lumineux	104.7 lm-h/W
Flux lumineux du module	1840 lm-c
Puissance du module	11,3 W
Précision des couleurs	-
Rendu des couleurs	CRI > 90
Maintien du flux lumineux	L90/B50 à 200'000 h (25 °C)
Température de couleur	4000 K

**Autres informations**

Répartition lumineuse	asymétrique-extensive
Tension de fonctionnement	220 – 240 V AC 50 / 60 Hz 176 – 280 V DC 0 Hz
Température de service	max. 50 °C
Poids	2.05 kg

