



Scanner le code QR pour en savoir plus sur cet article sur www.neuco.ch

B 84 305K3
graphite - RAL 7024
LED 110 W 8938 lm-h 3000 K
Convertisseur DALI pilotable

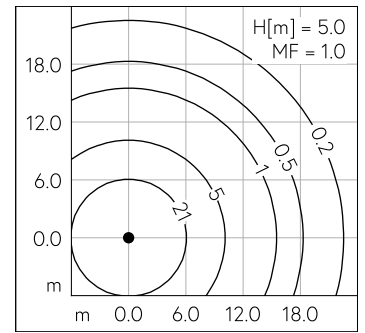
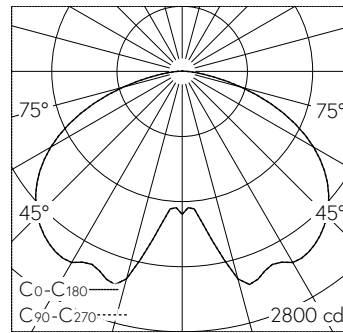


Luminaire tête de mât avec répartition lumineuse symétrique. Indice de protection IP65 étanche à la poussière et protégé contre les jets d'eau. Classe de protection II.

Répartition lumineuse symétrique. Dark Sky: Part de flux lumineux dans la moitié supérieure < 1 %. Avec module LED interchangeable d'une durée de vie moyenne de > 200.000 heures (L80B50 pour $t_a = 25^\circ\text{C}$). Garantie de réapprovisionnement du module LED et des pièces d'usure compatibles pendant 20 ans. Avec bloc d'alimentation à LED, pour pilotage DALI, 220-240 V, 0/50-60 Hz. Indice de protection IP 65, classe de protection II. Luminaire en fonderie d'aluminium, aluminium et acier inoxydable Technologie de revêtement Uni-dure®, couleur graphite. Vasque synthétique à structure optique. Réflecteur en aluminium pur anodisé. Diamètre tête de mât 76 mm, Profondeur d'enfoncement 137 mm. Avec câble de raccordement fermement branché X05BQ-F 4 x 1 mm², longueur 10 m. Pour une hauteur de feu de 5000 - 9000 mm.

Garantie 5 ans.

PUSH, switchDIM et Touch-DIM® ne sont pas pris en charge.



LED 3000 K 110 W 8938 lm-h H = 5 m / CIE Flux 40 75 95 100 100 / A30 selon DIN ...

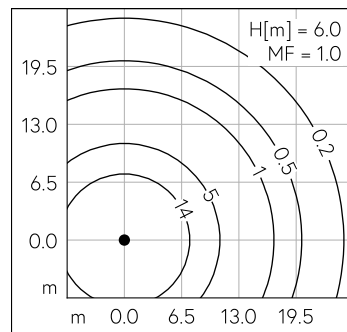
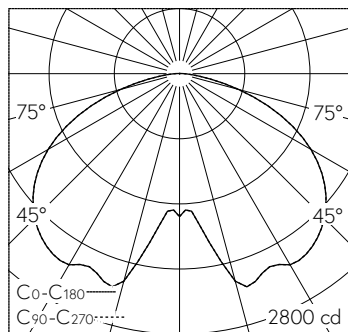
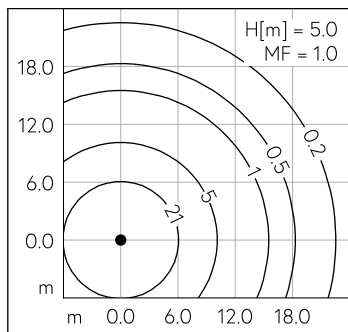
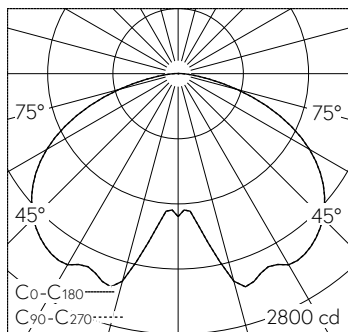
Caractéristiques techniques

Flux lumineux	8938 lm-h
Puissance de raccordement	110 W
Rendement lumineux	81.3 lm-h/W
Flux lumineux du module	16600 lm-c
Puissance du module	98,4 W
Précision des couleurs	-
Rendu des couleurs	CRI > 80
Maintien du flux lumineux	L70/B50 à 200'000 h (25 °C)
Température de couleur	3000 K

Autres informations

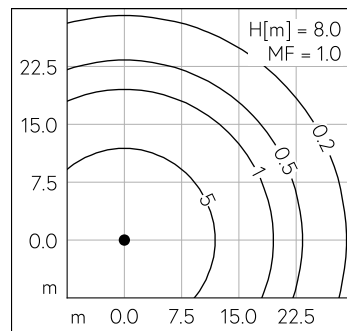
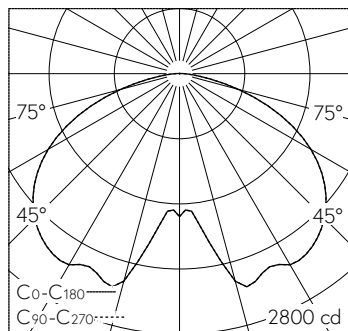
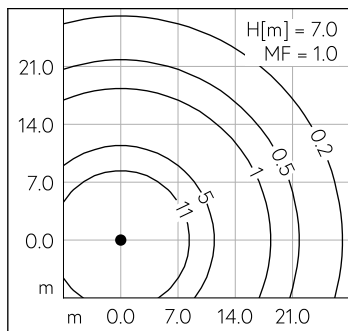
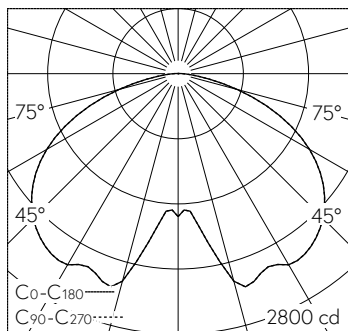
Répartition lumineuse	symétrique
Tension de fonctionnement	220 - 240 V AC 50 / 60 Hz 176 - 280 V DC 0 Hz
Température de service	max. 40 °C
Poids	27.65 kg
Surface de prise au vent	0.15 m ²





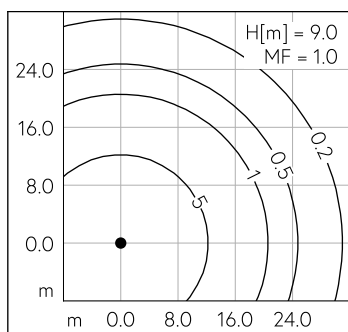
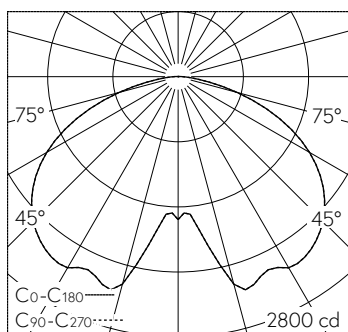
LED 3000 K 110 W 8938 lm-h H = 5 m / CIE Flux 40 75 95 100 100 / A30 selon DIN ...

LED 3000 K 110 W 8938 lm-h H = 6 m / CIE Flux 40 75 95 100 100 / A30 selon DIN ...



LED 3000 K 110 W 8938 lm-h H = 7 m / CIE Flux 40 75 95 100 100 / A30 selon DIN ...

LED 3000 K 110 W 8938 lm-h H = 8 m / CIE Flux 40 75 95 100 100 / A30 selon DIN ...



LED 3000 K 110 W 8938 lm-h H = 9 m / CIE Flux 40 75 95 100 100 / A30 selon DIN ...