


Scanner le code QR pour en savoir plus sur cet article sur www.neuco.ch

B 84 410K4
graphite - RAL 7024
LED 3.9 W 331 lm-h 4000 K
Convertisseur commutable on/off

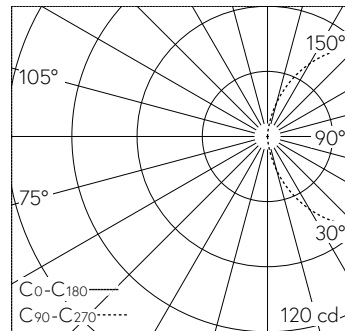


 **IP65 IK05**

Balise avec sortie de lumière unilatérale et répartition lumineuse libre. Indice de protection IP65 , étanche à la poussière et protégé contre les jets d'eau. Classe de protection I.

Diffusion libre. Diffusion lumineuse unilatérale. Avec module à LED interchangeable, prévu pour une durée de vie d'au moins 200'000 heures et protégé contre la surchauffe. Livraison de modules LED et de pièces d'usure compatibles garantie pendant 20 ans. Avec Ultimate Driver® bloc d'alimentation LED 220-240 V, 0/50-60 Hz. Indice de protection IP 65. Luminaire en fonderie d'aluminium, aluminium et acier inoxydable Technologie de revêtement Unidure®, couleur graphite. Verre de sécurité blanc. Sans porte, avec boîte de connexion B 70 632 intégrée. Pour branchement en dérivation pour 2 câbles max. 5 x 4 mm² et avec fusible Neozed D 01, 6 A. Socle à visser est fabriquée en acier, galvanisé EN ISO 1461, pour fixation sur un massif de fondation ou sur une pièce à enterrer B 71 178. Dimensions: 160 x 110 mm. Hauteur hors sol du luminaire 800 mm.

Garantie 5 ans.



LED 4000 K 3.9 W 331 lm-h / CIE Flux 13 37 66 50 100 / C11 selon DIN 5040

Caractéristiques techniques

Flux lumineux	331 lm-h
Puissance de raccordement	3.9 W
Rendement lumineux	84.9 lm-h/W
Flux lumineux du module	595 lm-c
Puissance du module	2.8 W
Précision des couleurs	-
Rendu des couleurs	CRI > 80
Maintien du flux lumineux	L90/B50 à 200'000 h (25 °C)
Température de couleur	4000 K

Autres informations

Sortie de lumière	unilatérale
Répartition lumineuse	libre
Tension de fonctionnement	220 - 240 V AC 50 / 60 Hz 176 - 264 V DC 0 Hz
Température de service	max. 55 °C
Poids	8.2 kg

