


Scanner le code QR pour en savoir plus sur cet article sur www.neuco.ch

B 84 417K4
graphite - RAL 7024
LED 5 W 475 lm-h 4000 K
Convertisseur commutable on/off

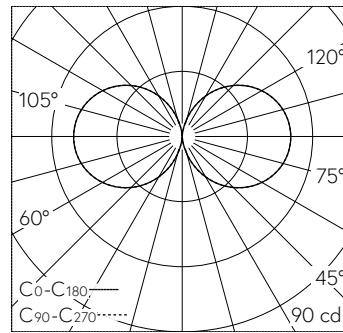


IP65 IK05

Luminaire de jardin et d'allée avec sortie de lumière à 360° et répartition lumineuse libre.
Indice de protection IP65 , étanche à la poussière et protégé contre les jets d'eau
Classe de protection I.

Diffusion libre. Avec module à LED interchangeable, prévu pour une durée de vie d'au moins 100'000 heures et protégé contre la surchauffe. Livraison de modules LED et de pièces d'usure compatibles garantie pendant 20 ans. Avec Ultimate Driver® bloc d'alimentation LED 220-240 V, 0/50-60 Hz. Indice de protection IP 65. Luminaire en fonderie d'aluminium, aluminium et acier inoxydable Technologie de revêtement Unidure®, couleur graphite. Verre opale avec pas de vis. Sans porte, avec boîte de connexion intégrée et borne à 3 pôles 4 mm² pour raccordement du câble max. 3 x 2,5 mm². Avec socle à visser en acier galvanisé. Dimensions Ø 110 x 730 mm.

Garantie 5 ans.



LED 4000 K 5 W 475 lm-h / CIE Flux 13 37 66 50 100 / C11 selon DIN 5040

Caractéristiques techniques

Flux lumineux	475 lm-h
Puissance de raccordement	5 W
Rendement lumineux	95 lm-h/W
Flux lumineux du module	770 lm-c
Puissance du module	3,9 W
Précision des couleurs	-
Rendu des couleurs	CRI > 80
Maintien du flux lumineux	L90/B50 à 100'000 h (25 °C)
Température de couleur	4000 K

Autres informations

Sortie de lumière	à 360°
Répartition lumineuse	libre
Tension de fonctionnement	220 - 240 V AC 50 / 60 Hz 176 - 264 V DC 0 Hz
Température de service	max. 50 °C
Poids	3.2 kg

