

Scanner le code QR pour en savoir plus sur cet article sur www.neuco.ch

B 84 478AK3
argent - DB 702N
2 x LED 53.2 W 5503 lm-h 3000 K
Convertisseur DALI pilotable



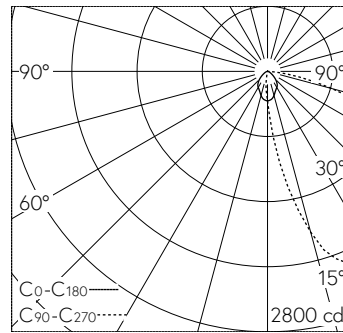
IP65 IK07

Profilé lumineux avec répartition lumineuse asymétrique. Indice de protection IP65, étanche à la poussière et protégé contre les jets d'eau. Classe de protection I.

Répartition lumineuse asymétrique. LED 26,6 W, Puissance de raccordement du luminaire, par corps de luminaire. Avec module à LED interchangeable, prévu pour une durée de vie d'au moins 200'000 heures et protégé contre la surchauffe. Livraison de modules LED et de pièces d'usure compatibles garantie pendant 20 ans. Avec Ultimate Driver® bloc d'alimentation à LED, pour pilotage DALI, 220-240 V, 0/50-60 Hz. Indice de protection IP 65. Luminaire en fonderie d'aluminium, aluminium et acier inoxydable Technologie de revêtement Unidure®, couleur argent. Verre de sécurité à structure optique. Surface du réflecteur en aluminium pur anodisé. Boîte de raccordement avec 2 presse-étoupes pour branchement en dérivation du câble de raccordement de ø 8-17 mm, max. 5 x 4 mm². Dimensions: 140 x 500 mm. Hauteur hors sol du luminaire 3000 mm. Fixation du profilé lumineux avec la pièce à enterrer B 71 192 ou avec le socle à visser, B 71 191 à visser sur un massif de fondation.

Garantie 5 ans.

PUSH, switchDIM et Touch-DIM® ne sont pas pris en charge.



LED 3000 K 53.2 W 5503 lm-h / CIE Flux 42 80 97 100 100 / A30 selon DIN 5040

Caractéristiques techniques

Flux lumineux	5503 lm-h
Puissance de raccordement	53.2 W
Rendement lumineux	97.1 lm-h/W
Flux lumineux du module	8180 lm-c
Puissance du module	47,8 W
Précision des couleurs	-
Rendu des couleurs	CRI > 80
Maintien du flux lumineux	L90/B50 à 200'000 h (25 °C)
Température de couleur	3000 K

Autres informations

Répartition lumineuse	asymétrique
Tension de fonctionnement	220 - 240 V AC 50 / 60 Hz 176 - 264 V DC 0 Hz
Température de service	max. 40 °C
Poids	16.05 kg
Surface de prise au vent	0.3 m²

