

Scanner le code QR pour en savoir plus sur cet article sur [www.neuco.ch](http://www.neuco.ch)

**B 84 484AK3**  
argent - DB 702N  
LED 26.6 W 2582 lm-h Im-h 3000 K  
Convertisseur DALI pilotable



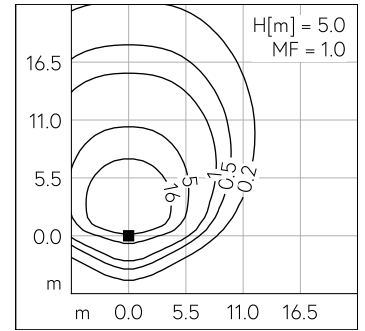
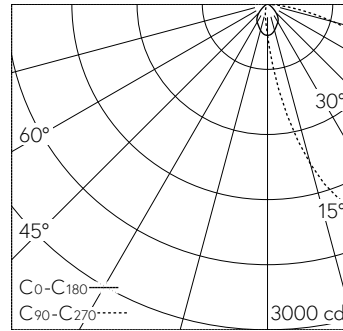
Luminaire tête de mât avec répartition lumineuse asymétrique.  
Indice de protection IP66, étanche à la poussière et protégé contre les forts jets d'eau  
Classe de protection I.

Répartition lumineuse asymétrique.  
Dark Sky: Part de flux lumineux dans la moitié supérieure < 1%. Constant Optics®: Système optique efficace qui ne connaît presque aucune usure. Système optique sans polymère garanti contre le vieillissement pour orienter l'éclairage. Avec module LED interchangeable d'une durée de vie moyenne de > 200.000 heures (L80B50 pour ta = 25 °C). Garantie de réapprovisionnement du module LED et des pièces d'usure compatibles pendant 20 ans. Avec Ultimate Driver® bloc d'alimentation à LED, pour pilotage DALI, 220-240 V, 0/50-60 Hz. Indice de protection IP 66. Luminaire en fonderie d'aluminium, aluminium et acier inoxydable Technologie de revêtement Unidure®, couleur argent. Verre de sécurité à structure optique. Réflecteur en aluminium pur anodisé. Diamètre tête de mât 76 mm, Profondeur d'enfoncement 100 mm. Diamètre intérieur du mât min. 62 / max. 70 mm. Angle d'inclinaison réglable sur 0° ou 15°. Avec câble de raccordement fermement branché X05BQ-F 5 G 1 mm<sup>2</sup>, longueur 5 m. Dimensions: 140 x 65 x 340 mm. Pour une hauteur de feu de 3500 - 5000 mm.

Garantie 5 ans.

Avec fermeture sans outil.

PUSH, switchDIM et Touch-DIM® ne sont pas pris en charge.



LED 3000 K 26.6 W 2582 lm-h H = 5 m / CIE Flux 43 81 97 100 100 / A40 selon DIN ...

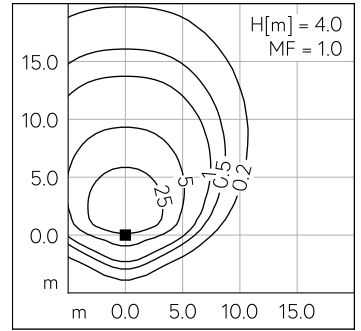
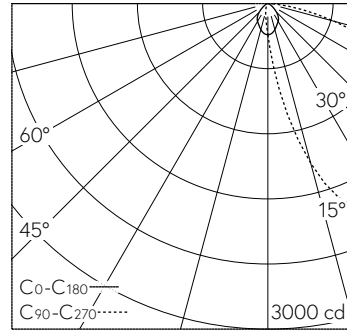
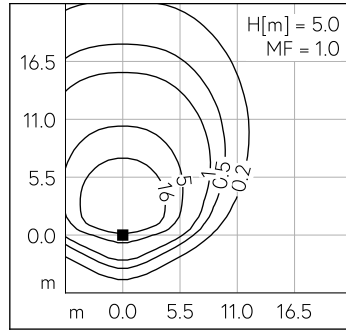
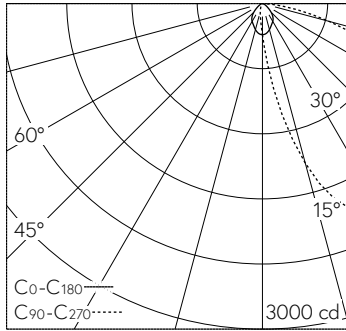
**Caractéristiques techniques**

Flux lumineux	2582 lm-h
Puissance de raccordement	26.6 W
Rendement lumineux	97.1 lm-h/W
Flux lumineux du module	4090 lm-c
Puissance du module	23.9 W
Précision des couleurs	-
Rendu des couleurs	CRI > 80
Maintien du flux lumineux	L90/B50 à 200'000 h (25 °C)
Température de couleur	3000 K

**Autres informations**

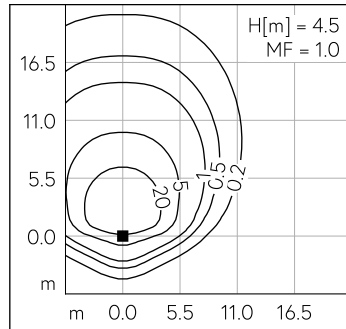
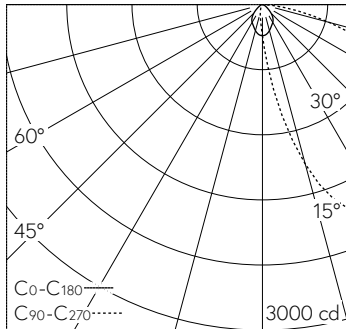
Répartition lumineuse	asymétrique
Tension de fonctionnement	220 - 240 V AC 50 / 60 Hz 176 - 264 V DC 0 Hz
Température de service	max. 40 °C
Poids	3.4 kg
Surface de prise au vent	0.02 m <sup>2</sup>





LED 3000 K 26.6 W 2582 lm-h H = 5 m / CIE Flux 43 81 97 100 100 / A40 selon DIN ...

LED 3000 K 26.6 W 2582 lm-h H = 4 m / CIE Flux 43 81 97 100 100 / A40 selon DIN ...



LED 3000 K 26.6 W 2582 lm-h H = 4.5 m / CIE Flux 43 81 97 100 100 / A40 selon DI...