

Scanner le code QR pour en savoir plus sur cet article sur [www.neuco.ch](http://www.neuco.ch)

**B 84 485AK3**  
argent - DB 702N  
LED 105 W 10587 lm-h Im-h 3000 K  
Convertisseur DALI pilotable



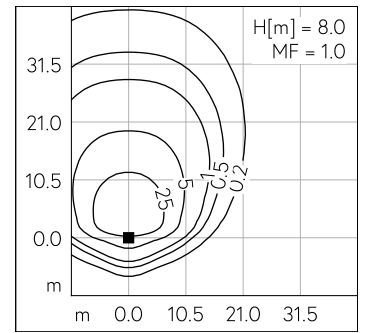
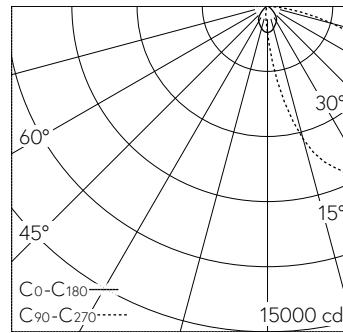
Luminaire tête de mât avec répartition lumineuse asymétrique.  
Indice de protection IP66, étanche à la poussière et protégé contre les forts jets d'eau  
Classe de protection I.

Répartition lumineuse asymétrique.  
Dark Sky: Pas de flux lumineux dans la moitié supérieure. Constant Optics®: Système optique efficace qui ne connaît presque aucune usure. Système optique sans polymère garanti contre le vieillissement pour orienter l'éclairage. Avec module LED interchangeable d'une durée de vie moyenne de 195.000 heures (L80B50 pour  $t_a = 25^\circ\text{C}$ ). Garantie de réapprovisionnement du module LED et des pièces d'usure compatibles pendant 20 ans. Avec Ultimate Driver® bloc d'alimentation à LED, pour pilotage DALI, 220-240 V, 0/50-60 Hz. Indice de protection IP 66. Luminaire en fonderie d'aluminium, aluminium et acier inoxydable Technologie de revêtement Unidure®, couleur argent. Verre de sécurité à structure optique. Réflecteur en aluminium pur anodisé. Angle d'inclinaison réglable sur 0° ou 15°. Avec câble de raccordement fermement branché X05BQ-F 5 G 1 mm<sup>2</sup>, longueur 10 m. Diamètre tête de mât 76 mm, Profondeur d'enfoncement 100 mm. Dimensions: 255 x 65 x 470 mm. Pour une hauteur de feu de 8000 - 9000 mm.

Garantie 5 ans.

Avec fermeture sans outil.

PUSH, switchDIM et Touch-DIM® ne sont pas pris en charge.



LED 3000 K 105 W 10587 lm-h H = 8 m / CIE Flux 42 79 96 100 100 / A30 selon DIN...

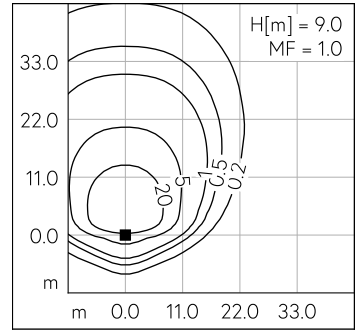
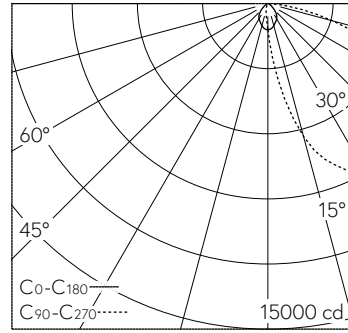
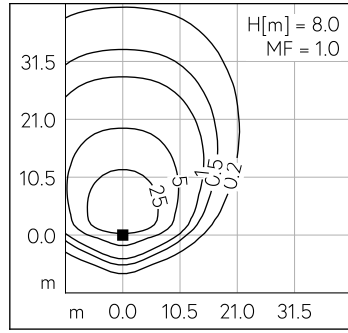
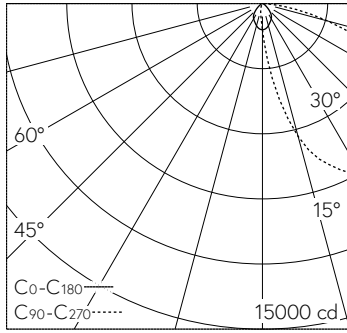
**Caractéristiques techniques**

Flux lumineux	10587 lm-h
Puissance de raccordement	105 W
Rendement lumineux	100.8 lm-h/W
Flux lumineux du module	16360 lm-c
Puissance du module	95,6 W
Précision des couleurs	-
Rendu des couleurs	CRI > 80
Maintien du flux lumineux	L80/B50 à 195'000 h (25 °C)
Température de couleur	3000 K

**Autres informations**

Répartition lumineuse	asymétrique
Tension de fonctionnement	220 - 240 V AC 50 / 60 Hz 176 - 264 V DC 0 Hz
Température de service	max. 35 °C
Poids	6.5 kg
Surface de prise au vent	0.026 m <sup>2</sup>





LED 3000 K 105 W 10587 lm-h H = 8 m / CIE Flux 42 79 96 100 100 / A30 selon DIN...

LED 3000 K 105 W 10587 lm-h H = 9 m / CIE Flux 42 79 96 100 100 / A30 selon DIN...