



Scanner le code QR pour en savoir plus sur cet article sur www.neuco.ch

B 84 529
graphite - RAL 7024
LED 132 W 8335 lm-h RVBB
Convertisseur DALI pilotable DT8



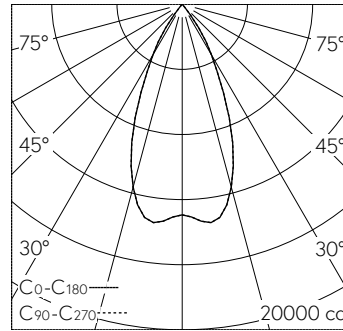
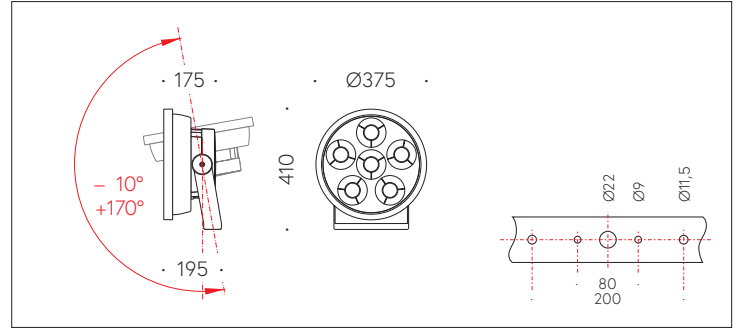
IP67 IK10

Projecteur avec répartition lumineuse symétrique-diffuse. Indice de protection IP67, étanche à la poussière et protégé contre les effets de l'immersion temporaire Classe de protection I.

Répartition lumineuse diffuse. Constant Optics®: Système optique efficace qui ne connaît presque aucune usure. Le luminaire peut être commandé via une gestion de contrôle de couleurs DALI (DT 8, RGBWAF, xy). pour mixage des couleurs RGBW, angle de diffusion à demi-intensité 47°. Avec module à LED interchangeable, prévu pour une durée de vie d'au moins 1'650'000 heures et protégé contre la surchauffe. Livraison de modules LED et de pièces d'usure compatibles garantie pendant 20 ans. Avec Ultimate Driver® bloc d'alimentation à LED, pour pilotage DALI (DT8, RGBWAF, xy), 220-240 V, 0/50-60 Hz. Indice de protection IP 67. Luminaire en fonderie d'aluminium, aluminium et acier inoxydable Technologie de revêtement Unidure®, couleur graphite. Verre de sécurité. Réflecteur en aluminium pur anodisé. Un presse-étoupe pour câble de raccordement de Ø 7,5 - 15 mm. Pour variation DALI et réduction de puissance via un câble d'alimentation commuté avec trois puissances réglables 70 %, 50 %, 30 %. Étrier de fixation en acier inoxydable avec un trou central Ø 22 mm et deux trous Ø 9 mm, avec entraxe de 80 mm et deux trous Ø 11,5 mm, avec entraxe 200 mm. Dimensions: 380 x 410 x 175 mm.

Garantie 5 ans.

PUSH, switchDIM et Touch-DIM® ne sont pas pris en charge.



h [m]	D [m] 48°	E (0°)
3	2.67	1438
6	5.34	359
9	8.01	160
12	10.69	90
15	13.36	58

LED RGBW 0 K 132 W 8335 lm-h 44° / CIE Flux 100 100 100 100 100 / A80 selon DL...

Caractéristiques techniques

Flux lumineux	8335 lm-h
Puissance de raccordement	132 W
Rendement lumineux	63.1 lm-h/W
Flux lumineux du module	11340 lm-c
Puissance du module	120,0 W
Précision des couleurs	-
Rendu des couleurs	-
Maintien du flux lumineux	L70/B50 à 1'650'000 h (25 °C)
Température de couleur	RVBB

Autres informations

Répartition lumineuse	symétrique-diffuse
Angle de demi-valeur	50 ° Wide Flood (46 - 55 °)
Tension de fonctionnement	220 - 240 V AC 50 / 60 Hz 176 - 264 V DC 0 Hz
Température de service	max. 35 °C
Poids	11.1 kg
Surface de prise au vent	0.12 m²

