

Scanner le code QR pour en savoir plus sur cet article sur www.neuco.ch

B 84 576K4

Matière acier inoxydable (matériau no. 1.4301)
LED 5.1 W 448 lm-h 4000 K
Convertisseur commutable on/off



IP68 IK10

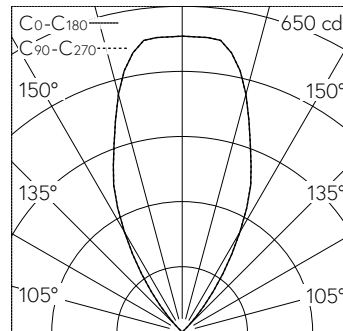
Luminaire à encastrer dans le sol avec répartition lumineuse symétrique-extensive. Indice de protection IP68, protégé contre les effets de l'immersion prolongée, 10 m. Classe de protection I.

Projecteur, Wallwasher. Répartition lumineuse symétrique pour effets d'éclairage doux sans cône détaché sur les surfaces illuminées. Constant Optics®. Système optique efficace qui ne connaît presque aucune usure. angle de diffusion à demi-intensité 54°, Avec module à LED interchangeable, prévu pour une durée de vie d'au moins 140'000 heures et protégé contre la surchauffe. Livraison de modules LED et de pièces d'usure compatibles garantie pendant 20 ans. Avec Ultimate Driver® bloc d'alimentation LED 220-240 V, 0/50-60 Hz. Indice de protection IP 68 10 m. Luminaire fabriqué en acier inoxydable, Matériau No. 1.4301. Verre de sécurité clair. Réflecteur en aluminium pur anodisé. Avec diffuseur intégré. Avec câble de raccordement résistant à l'eau fermement branché 07RN8-F 3 G 1 mm², longueur 1,8 m, avec stoppe-eau intégré et gaine d'installation en PVC 1,2 m. Diamètre 155 mm, profondeur d'encastrement 160 mm. Réserve Ø 145 mm.

Garantie 5 ans.

Un premier nettoyage est nécessaire après le montage du luminaire..

Sur demande, ce luminaire est également livrable avec des couleurs de LED verte, bleue, ambre et rouge.



5	5.10	24
4	4.08	37
3	3.06	66
2	2.04	148
1	1.02	590
h [m]	D [m] 54°	E (0°)

LED 4000 K 5.1 W 448 lm-h 54° / E84 selon DIN 5040

Caractéristiques techniques

Flux lumineux	448 lm-h
Puissance de raccordement	5.1 W
Rendement lumineux	87.8 lm-h/W
Flux lumineux du module	705 lm-c
Puissance du module	4,0 W
Précision des couleurs	-
Rendu des couleurs	CRI > 80
Maintien du flux lumineux	L80/B50 à 140'000 h (25 °C)
Température de couleur	4000 K

Autres informations

Répartition lumineuse	symétrique-extensive
Angle de demi-valeur	54 ° Wide Flood (46 – 55 °)
Tension de fonctionnement	220 – 240 V AC 50 / 60 Hz 176 – 264 V DC 0 Hz
Résistance à la pression	autorisant le roulement à 2000 kg
Température de service	max. 30 °C
Poids	1.950 kg

