

Scanner le code QR pour en savoir plus sur cet article sur www.neuco.ch

B 84 581K3
graphite - RAL 7024
LED 18.8 W 2576 lm-h Im-h 3000 K
Convertisseur DALI pilotable



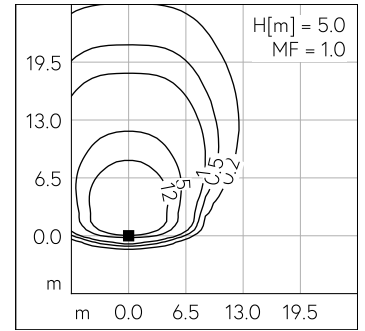
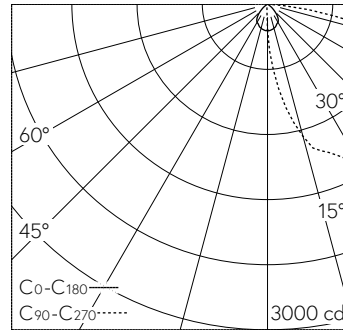
Luminaire tête de mât avec répartition lumineuse asymétrique.
Indice de protection IP66, étanche à la poussière et protégé contre les forts jets d'eau
Classe de protection II.

Répartition lumineuse asymétrique.
Dark Sky: Pas de flux lumineux dans la moitié supérieure. Constant Optics®: Système optique efficace qui ne connaît presque aucune usure. Système optique sans polymère garanti contre le vieillissement pour orienter l'éclairage. Avec module LED interchangeable d'une durée de vie moyenne de > 200.000 heures (L80B50 pour $t_a = 25^\circ\text{C}$). Garantie de réapprovisionnement du module LED et des pièces d'usure compatibles pendant 20 ans. Avec Ultimate Driver® bloc d'alimentation à LED, pour pilotage DALI, 220-240 V, 0/50-60 Hz. Indice de protection IP 66, classe de protection II. Luminaire en fonderie d'aluminium, aluminium et acier inoxydable Technologie de revêtement Unidure®, couleur graphite. Verre de sécurité antireflet. Surface du réflecteur en aluminium pur anodisé. Avec câble de raccordement fermement branché X05BQ-F 4 x 1 mm², longueur 6 m. Diamètre tête de mât 76 mm, Profondeur d'enfoncement 100 mm. Diamètre intérieur du mât min. 62 / max. 70 mm. Dimensions: 240 x 60 x 450 mm. Pour une hauteur de feu de 4000 - 6000 mm.

Garantie 5 ans.

Sur demande, ce luminaire est également livrable pour tête de mât Ø 60 mm.

PUSH, switchDIM et Touch-DIM® ne sont pas pris en charge.



LED 3000 K 18.8 W 2576 lm-h H = 5 m / CIE Flux 34 72 95 100 100 / A30 selon DIN ...

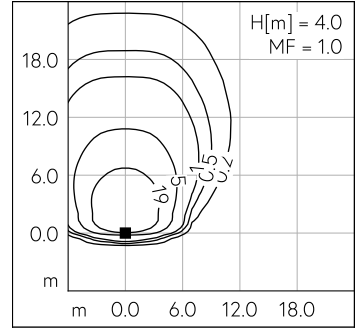
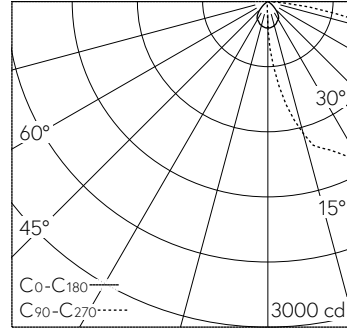
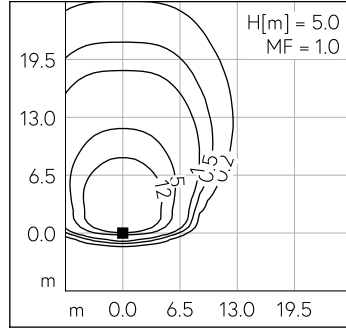
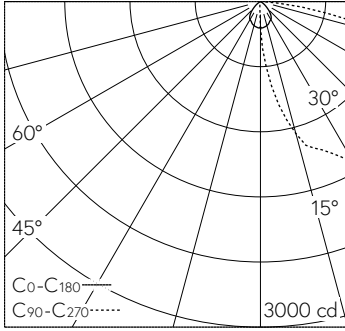
Caractéristiques techniques

Flux lumineux	2576 lm-h
Puissance de raccordement	18.8 W
Rendement lumineux	131.1 lm-h/W
Flux lumineux du module	3010 lm-c
Puissance du module	15,8 W
Précision des couleurs	-
Rendu des couleurs	CRI > 80
Maintien du flux lumineux	L90/B50 à 200'000 h (25 °C)
Température de couleur	3000 K

Autres informations

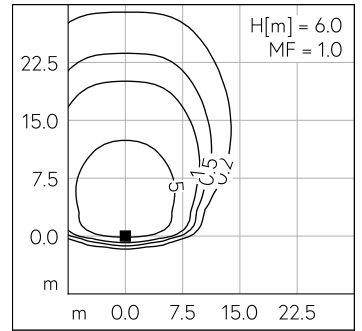
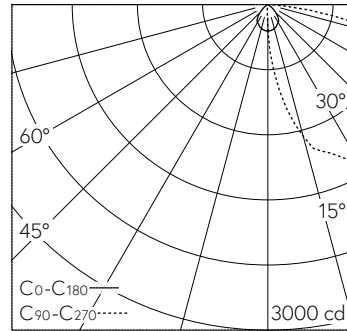
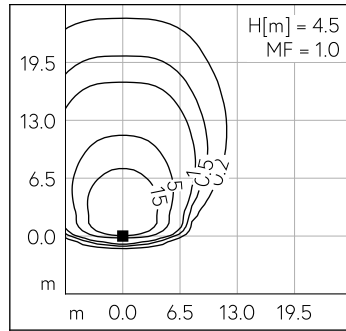
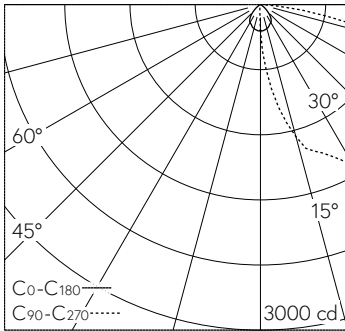
Répartition lumineuse	asymétrique
Tension de fonctionnement	220 - 240 V AC 50 / 60 Hz 176 - 264 V DC 0 Hz
Température de service	max. 50 °C
Poids	5.35 kg
Surface de prise au vent	0.03 m ²





LED 3000 K 18.8 W 2576 lm-h H = 5 m / CIE Flux 34 72 95 100 100 / A30 selon DIN ...

LED 3000 K 18.8 W 2576 lm-h H = 4 m / CIE Flux 34 72 95 100 100 / A30 selon DIN ...



LED 3000 K 18.8 W 2576 lm-h H = 4.5 m / CIE Flux 34 72 95 100 100 / A30 selon DI...

LED 3000 K 18.8 W 2576 lm-h H = 6 m / CIE Flux 34 72 95 100 100 / A30 selon DIN ...