

Scanner le code QR pour en savoir plus sur cet article sur www.neuco.ch

B 84 587K4
graphite - RAL 7024
2 x LED 102 W 15828 lm-h 4000 K
Convertisseur DALI pilotable



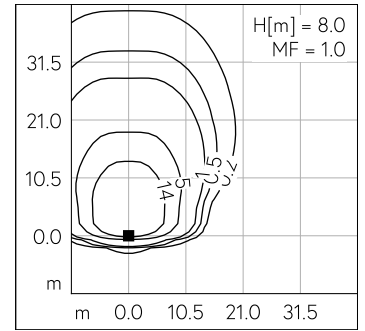
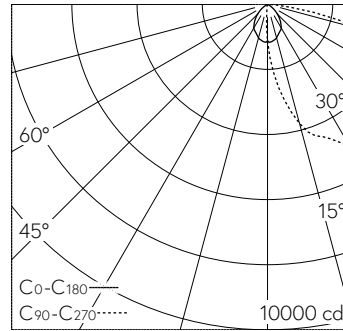
Luminaire tête de mât avec répartition lumineuse asymétrique.
Indice de protection IP66, étanche à la poussière et protégé contre les forts jets d'eau
Classe de protection II.

Répartition lumineuse asymétrique.
Dark Sky: Pas de flux lumineux dans la moitié supérieure. Système optique sans polymère garanti contre le vieillissement pour orienter l'éclairage.
Constant Optics®: Système optique efficace qui ne connaît presque aucune usure. LED 51 W, Puissance de raccordement du luminaire, par corps de luminaire. Avec modules à LED interchangeables, prévus pour une durée de vie d'au moins 200'000 heures et protégés contre la surchauffe. Livraison de modules LED et de pièces d'usure compatibles garantie pendant 20 ans. Avec Ultimate Driver® 2 blocs d'alimentation à LED, pour pilotage DALI, 220-240 V, 0/50-60 Hz. Indice de protection IP 66, classe de protection II. Luminaire en fonderie d'aluminium, aluminium et acier inoxydable Technologie de revêtement Unidure®, couleur graphite. Verres de sécurité antireflet. Surface du réflecteur en aluminium pur anodisé. Avec deux câbles de raccordement fermement branchés X05BQ-F 4 x 1 mm², longueur 9 m. Diamètre tête de mât 76 mm, Profondeur d'enfoncement 100 mm. Diamètre intérieur du mât min. 62 / max. 70 mm. Dimensions: 320 x 75 x 935 mm. Pour une hauteur de feu de 7000 - 9000 mm.

Garantie 5 ans.

Sur demande, ce luminaire est également livrable pour tête de mât Ø 60 mm.

PUSH, switchDIM et Touch-DIM® ne sont pas pris en charge.



LED 4000 K 102 W 15828 lm-h H = 8 m / CIE Flux 37 74 96 100 100 / A30 selon DIN...

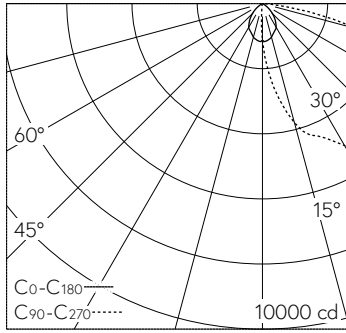
Caractéristiques techniques

| | |
|---------------------------|-----------------------------|
| Flux lumineux | 15828 lm-h |
| Puissance de raccordement | 102 W |
| Rendement lumineux | 141.2 lm-h/W |
| Flux lumineux du module | 18560 lm-c |
| Puissance du module | 93,0 W |
| Précision des couleurs | - |
| Rendu des couleurs | CRI > 80 |
| Maintien du flux lumineux | L90/B50 à 200'000 h (25 °C) |
| Température de couleur | 4000 K |

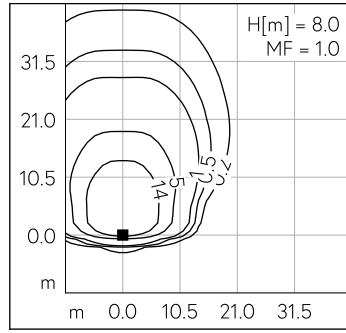
Autres informations

| | |
|---------------------------|--|
| Répartition lumineuse | asymétrique |
| Tension de fonctionnement | 220 - 240 V AC 50 / 60 Hz 176 - 264 V DC 0 Hz |
| Température de service | max. 50 °C |
| Poids | 15.65 kg |
| Surface de prise au vent | 0.035 m ² |

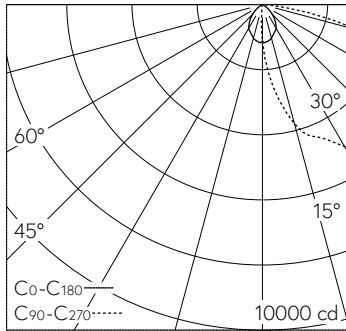




LED 4000 K 102 W 15828 lm-h H = 8 m / CIE Flux 37 74 96 100 100 / A30 selon DIN...



LED 4000 K 102 W 15828 lm-h H = 7 m / CIE Flux 37 74 96 100 100 / A30 selon DIN...



LED 4000 K 102 W 15828 lm-h H = 9 m / CIE Flux 37 74 96 100 100 / A30 selon DIN...

