

Scanner le code QR pour en savoir plus sur cet article sur www.neuco.ch

B 84 663AK4
argent - DB 702N
LED 19 W 1942 lm-h lm-h 4000 K
Convertisseur DALI pilotable



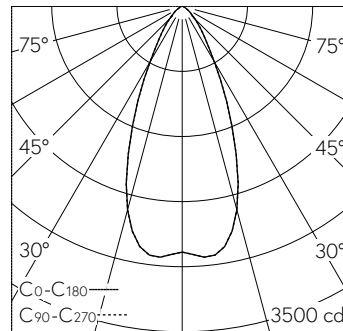
IP65

Projecteur avec répartition lumineuse symétrique-diffuse. Indice de protection IP65, étanche à la poussière et protégé contre les jets d'eau. Classe de protection I.

Répartition lumineuse diffuse à rotation symétrique. Hybrid Optics®: Répartition lumineuse hautement efficace et avec peu de pertes par réflecteur et lentille optique, angle de diffusion à demi-intensité 46°, Avec module à LED interchangeable, prévu pour une durée de vie d'au moins 50 000 heures et protégé contre la surchauffe. Livraison de modules LED et de pièces d'usure compatibles garantie pendant 20 ans. Avec Ultimate Driver® bloc d'alimentation à LED, pour pilotage DALI, 220-240 V, 0/50-60 Hz. Indice de protection IP 65. Luminaire en fonderie d'aluminium, aluminium et acier inoxydable Technologie de revêtement Unidure®, couleur argent. Verre de sécurité clair. Surface du réflecteur en aluminium pur anodisé. Avec câble de raccordement X05BQ-F 5 G 1 mm², longueur 1 m. Dimensions: 145 x 225 x 100 mm.

Garantie 5 ans.

PUSH, switchDIM et Touch-DIM® ne sont pas pris en charge.



h [m]	D [m] 46°	E (0°)
2	1.70	661
4	3.40	165
6	5.09	73
8	6.79	41
10	8.49	26

LED 4000 K 19 W 1942 lm-h 46° / CIE Flux 88 98 100 100 100 / A80 selon DIN 5040

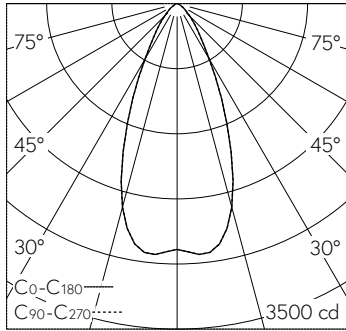
Caractéristiques techniques

Flux lumineux	1942 lm-h
Puissance de raccordement	19 W
Rendement lumineux	102.2 lm-h/W
Flux lumineux du module	2480 lm-c
Puissance du module	16,8 W
Précision des couleurs	-
Rendu des couleurs	CRI > 90
Maintien du flux lumineux	-
Température de couleur	4000 K

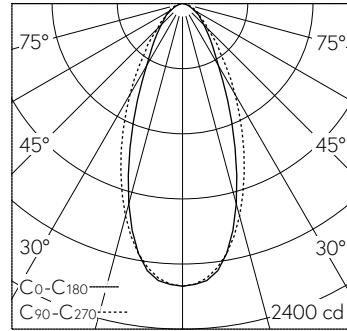
Autres informations

Répartition lumineuse	symétrique-diffuse
Angle de demi-valeur	46° Wide Flood (46 - 55°)
Tension de fonctionnement	220 - 240 V AC 50 / 60 Hz 176 - 276 V DC 0 Hz
Température de service	max. 55 °C
Poids	1.85 kg



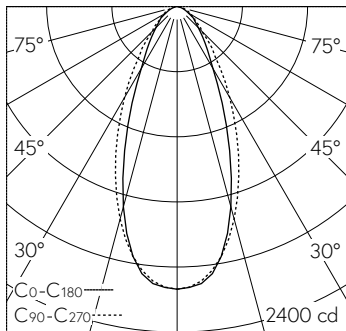


h [m]	D [m] 46°	E (0°)
2	1.70	661
4	3.40	165
6	5.09	73
8	6.79	41
10	8.49	26



LED 4000 K 19 W 1942 lm-h 46° / CIE Flux 88 98 100 100 100 / A80 selon DIN 5040

LED 4000 K 19 W 1636 lm-h 71118M / CIE Flux 93 99 100 100 100 / A80 selon DIN 5...



h [m]	C0-C180		E (0°)
	D [m] 42°	D [m] 50°	
1	0.77	0.93	2084
2	1.54	1.87	521
3	2.30	2.80	232
4	3.07	3.73	130
5	3.84	4.66	83

LED 4000 K 19 W 1742 lm-h 42°/50° 71118M / CIE Flux 79 94 99 100 100 / A70 selo...