

Scanner le code QR pour en savoir plus sur cet article sur www.neuco.ch

B 84 680AK4
argent - DB 702N
LED 9.2 W 843 lm-h 4000 K
Convertisseur DALI pilotable



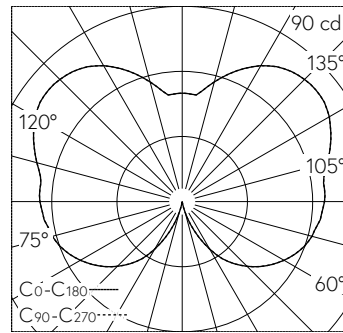
IP65 IK05

Tête de balise avec sortie de lumière à 360° et répartition lumineuse libre. Indice de protection IP65, étanche à la poussière et protégé contre les jets d'eau. Classe de protection I.

Diffusion libre avec grille de protection. À utiliser dans le programme de balises modulaires. Approprié pour support de balise 160 mm². Avec module à LED interchangeable, prévu pour une durée de vie d'au moins 200'000 heures et protégé contre la surchauffe. Livraison de modules LED et de pièces d'usure compatibles garantie pendant 20 ans. Avec bloc d'alimentation à LED, pour pilotage DALI, 220-240 V, 0/50-60 Hz. Indice de protection IP 65. Tête du luminaire en fonderie d'aluminium, aluminium et acier inoxydable, couleur argent. Verre clair, intérieur blanc. Avec câble de raccordement X05BQ-F 5 G 1 mm², longueur 1,2 m. Dimensions: 160 x 160 x 175 mm.

Garantie 5 ans.

PUSH, switchDIM et Touch-DIM® ne sont pas pris en charge.



LED 4000 K 9.2 W 843 lm-h 274°/274° / CIE Flux 10 35 65 40 100 / C12 selon DIN 5...

Caractéristiques techniques

Flux lumineux	843 lm-h
Puissance de raccordement	9.2 W
Rendement lumineux	86 lm-h/W
Flux lumineux du module	1480 lm-c
Puissance du module	7,8 W
Précision des couleurs	-
Rendu des couleurs	CRI > 80
Maintien du flux lumineux	L90/B50 à 200'000 h (25 °C)
Température de couleur	4000 K

Autres informations

Sortie de lumière	à 360°
Répartition lumineuse	libre
Tension de fonctionnement	220 – 240 V AC 50 / 60 Hz 176 – 276 V DC 0 Hz
Température de service	max. 55 °C
Poids	3.65 kg

