

Scanner le code QR pour en savoir plus sur cet article sur www.neuco.ch

B 84 691K4
graphite - RAL 7024
LED 28 W 798 lm-h 4000 K
Convertisseur DALI pilotable



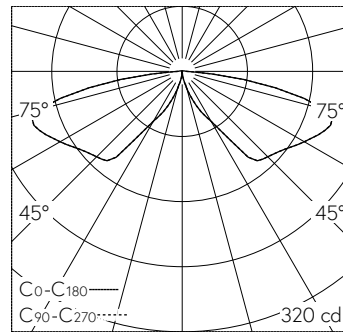
IP65 IK03

Tête de balise avec sortie de lumière quadrilatérale et répartition lumineuse défilée.
Indice de protection IP65 étanche à la poussière et protégé contre les jets d'eau
Classe de protection I.

Éclairage défilé avec réflecteur, diffusion lumineuse sur 360°. Dark Sky: Part de flux lumineux dans la moitié supérieure < 1%. À utiliser dans le programme de balises modulaires. Appropriate pour support de balise 220 mm². Avec module LED interchangeable d'une durée de vie moyenne de 180.000 heures (L80B50 pour ta = 25 °C). Garantie de réapprovisionnement du module LED et des pièces d'usure compatibles pendant 20 ans. Avec bloc d'alimentation à LED, pour pilotage DALI, 220-240 V, 0/50-60 Hz. Indice de protection IP 65. Tête du luminaire en fonderie d'aluminium, aluminium et acier inoxydable, couleur graphite. Verre en borosilicate. Avec câble de raccordement X05BQ-F 5 G 1 mm², longueur 1,4 m. Dimensions: 220 x 220 x 190 mm.

Garantie 5 ans.

PUSH, switchDIM et Touch-DIM® ne sont pas pris en charge.



LED 4000 K 28 W 798 lm-h 70°/70° / CIE Flux 15 47 82 99 100 / A10 selon DIN 5040

Caractéristiques techniques

Flux lumineux	798 lm-h
Puissance de raccordement	28 W
Rendement lumineux	27.3 lm-h/W
Flux lumineux du module	4200 lm-c
Puissance du module	24,4 W
Précision des couleurs	-
Rendu des couleurs	CRI > 80
Maintien du flux lumineux	L80/B50 à 63'000 h (25 °C)
Température de couleur	4000 K

Autres informations

Sortie de lumière	quadrilatérale
Répartition lumineuse	défilée
Tension de fonctionnement	220 - 240 V AC 50 / 60 Hz 176 - 280 V DC 0 Hz
Température de service	max. 35 °C
Poids	5.9 kg

