

Scanner le code QR pour en savoir plus sur cet article sur www.neuco.ch

B 84 767RK4

Matière acier inoxydable (matériau no. 1.4301)
LED 5.1 W 438 lm-h lm-h 4000 K
Convertisseur commutable on/off



IP68 IK10

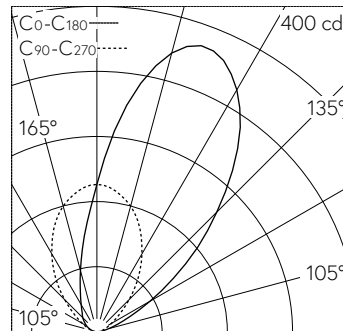
Luminaire à encastrer dans le sol avec répartition lumineuse asymétrique-extensive. Indice de protection IP68, protégé contre les effets de l'immersion prolongée, 10 m
Classe de protection I.

Verre antidérapant selon DIN B 51 130 R 13, mat. Projecteur, Wallwasher. Répartition lumineuse asymétrique pour effets d'éclairage doux sans cône détaché sur les surfaces illuminées. Constant Optics®. Système optique efficace qui ne connaît presque aucune usure. angle de diffusion à demi-intensité 45/52°, Avec module à LED interchangeable, prévu pour une durée de vie d'au moins 140'000 heures et protégé contre la surchauffe. Livraison de modules LED et de pièces d'usure compatibles garantie pendant 20 ans. Avec Ultimate Driver® bloc d'alimentation LED 220-240 V, 0/50-60 Hz. Indice de protection IP 68 10 m. Luminaire fabriqué en acier inoxydable, Matériau No. 1.4301. Surface du réflecteur en aluminium pur anodisé. Avec diffuseur intégré. 1,8 m câble de raccordement résistant à l'eau 07RN8-F 3 G 1,5 mm² avec stoppe-eau intégré et gaine d'installation en PVC 1,2 m. Diamètre 145 mm, profondeur d'encastrement 140 mm.

Garantie 5 ans.

Un premier nettoyage est nécessaire après le montage du luminaire..

Sur demande, ce luminaire est également livrable avec des couleurs de LED verte, bleue, ambre et rouge.



LED 4000 K 5.1 W 438 lm-h / CIE Flux 0 0 0 100 / E84 selon DIN 5040

Caractéristiques techniques

Flux lumineux	438 lm-h
Puissance de raccordement	5.1 W
Rendement lumineux	85.8 lm-h/W
Flux lumineux du module	705 lm-c
Puissance du module	4,0 W
Précision des couleurs	-
Rendu des couleurs	CRI > 80
Maintien du flux lumineux	L80/B50 à 140'000 h (25 °C)
Température de couleur	4000 K

Autres informations

Répartition lumineuse	asymétrique-extensive
Angle de demi-valeur	45 ° / 52 ° Oval Flood
Tension de fonctionnement	220 – 240 V AC 50 / 60 Hz 176 – 264 V DC 0 Hz
Résistance à la pression	autorisant le roulement à 2000 kg
Température de service	max. 40 °C
Poids	1.5 kg

