

Scanner le code QR pour en savoir plus sur cet article sur www.neuco.ch

B 84 812AK3
argent - DB 702N
LED 28.5 W 2087 lm-h 3000 K
Convertisseur DALI pilotable



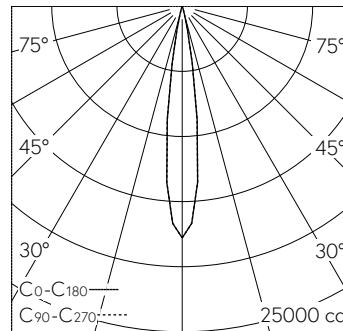
IP65 IK08

Projecteur avec répartition lumineuse intensive réglable.
Indice de protection IP65 étanche à la poussière et protégé contre les jets d'eau
Classe de protection I.

Répartition lumineuse symétrique.
Angle de diffusion à demi-intensité modifiable de 15° à 52° par réglage rotatif du module de lentille optique.
angle de diffusion à demi-intensité 15/52°, Avec module à LED interchangeable, prévu pour une durée de vie d'au moins 150'000 heures et protégé contre la surchauffe. Livraison de modules LED et de pièces d'usure compatibles garantie pendant 20 ans.
Avec Ultimate Driver® bloc d'alimentation à LED, pour pilotage DALI, 220-240 V, 0/50-60 Hz. Indice de protection IP 65. Luminaire en fonderie d'aluminium, aluminium et acier inoxydable Technologie de revêtement Unidure®, couleur argent. Verre de sécurité mat. Deux entrées de câble pour branchement en dérivation du câble de raccordement jusqu'à Ø 10,5 mm, max. 5 x 1,5 mm². Inclinaison -15°/+90°. Dimensions: 150 x 220 x 140 mm.

Garantie 5 ans.

PUSH, switchDIM et Touch-DIM® ne sont pas pris en charge.



| h [m] | D [m] 14.8° | E (0°) |
|-------|-------------|--------|
| 3 | 0.78 | 1976 |
| 6 | 1.56 | 494 |
| 9 | 2.34 | 220 |
| 12 | 3.12 | 124 |
| 15 | 3.90 | 79 |

LED 3000 K 28.5 W 2087 lm-h 14.8° Pos1 / CIE Flux 100 100 100 100 / A80 selo...

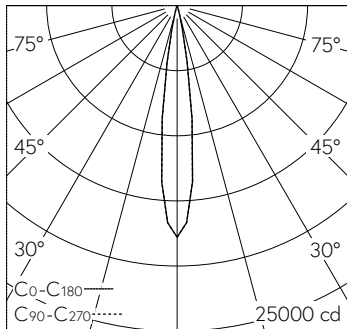
Caractéristiques techniques

| | |
|---------------------------|-----------------------------|
| Flux lumineux | 2087 lm-h |
| Puissance de raccordement | 28.5 W |
| Rendement lumineux | 73.2 lm-h/W |
| Flux lumineux du module | 3140 lm-c |
| Puissance du module | 25,7 W |
| Précision des couleurs | - |
| Rendu des couleurs | CRI > 90 |
| Maintien du flux lumineux | L80/B50 à 150'000 h (25 °C) |
| Température de couleur | 3000 K |

Autres informations

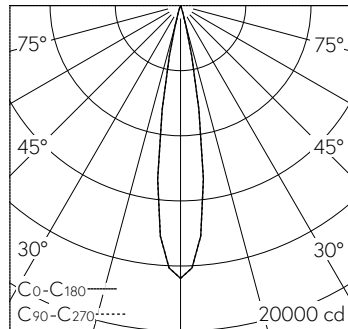
| | |
|---------------------------|---|
| Répartition lumineuse | intensive réglable |
| Angle de demi-valeur | 15 ° Spot (11 - 16 °) - 52 ° Wide Flood (46 - 55 °) |
| Tension de fonctionnement | 220 - 240 V AC 50 / 60 Hz 176 - 264 V DC 0 Hz |
| Température de service | max. 40 °C |
| Poids | 2.05 kg |
| Surface de prise au vent | 0.02 m ² |





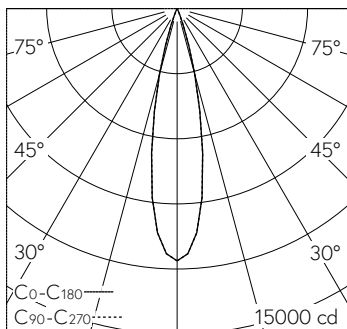
| h [m] | D [m] | E (0°) |
|-------|-------|--------|
| | 14.8° | |
| 3 | 0.78 | 1976 |
| 6 | 1.56 | 494 |
| 9 | 2.34 | 220 |
| 12 | 3.12 | 124 |
| 15 | 3.90 | 79 |

LED 3000 K 28.5 W 2087 lm-h 14.8° Pos1 / CIE Flux 100 100 100 100 100 / A80 selon...



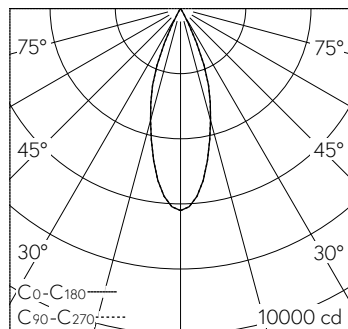
| h [m] | D [m] | E (0°) |
|-------|-------|--------|
| | 17.8° | |
| 3 | 0.94 | 1862 |
| 6 | 1.88 | 466 |
| 9 | 2.82 | 207 |
| 12 | 3.76 | 116 |
| 15 | 4.70 | 74 |

LED 3000 K 28.5 W 1615 lm-h 17.8° Pos2/ CIE Flux 100 100 100 100 100 / A80 selon ...



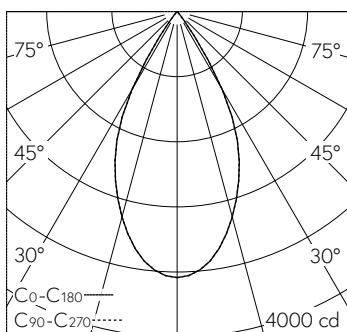
| h [m] | D [m] | E (0°) |
|-------|-------|--------|
| | 22° | |
| 3 | 1.17 | 1292 |
| 6 | 2.33 | 323 |
| 9 | 3.50 | 144 |
| 12 | 4.67 | 81 |
| 15 | 5.83 | 52 |

LED 3000 K 28.5 W 1838 lm-h 22° Pos 3 / CIE Flux 100 100 100 100 100 / A80 selon...



| h [m] | D [m] | E (0°) |
|-------|-------|--------|
| | 34° | |
| 2 | 1.22 | 1551 |
| 4 | 2.45 | 388 |
| 6 | 3.67 | 172 |
| 8 | 4.89 | 97 |
| 10 | 6.11 | 62 |

LED 3000 K 28.5 W 2076 lm-h 34° Pos 4 / CIE Flux 100 100 100 100 100 / A80 selo...



| h [m] | D [m] | E (0°) |
|-------|-------|--------|
| | 52° | |
| 2 | 1.95 | 817 |
| 4 | 3.90 | 204 |
| 6 | 5.85 | 91 |
| 8 | 7.80 | 51 |
| 10 | 9.75 | 33 |

LED 3000 K 28.5 W 2087 lm-h 52° Pos 5 / CIE Flux 100 100 100 100 100 / A80 selo...