



Scanner le code QR pour en savoir plus sur cet article sur [www.neuco.ch](http://www.neuco.ch)

**B 84 869**  
graphite - RAL 7024  
LED 38.6 W 2257 lm-h RVBB  
Convertisseur DALI pilotable DT8



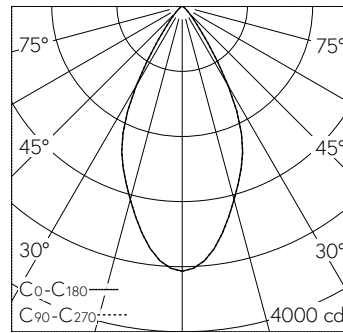
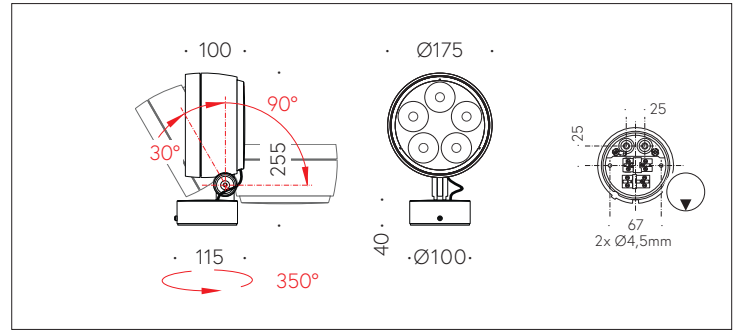
IP65 IK07

Projecteur avec répartition lumineuse symétrique-extensive. Indice de protection IP65, étanche à la poussière et protégé contre les jets d'eau. Classe de protection I.

Répartition lumineuse extensive à rotation symétrique. Constant Optics®. Système optique efficace qui ne connaît presque aucune usure. Le luminaire peut être commandé via une gestion de contrôle de couleurs DALI (DT 8, RGBWAF, xy), pour mixage des couleurs RGBW, angle de diffusion à demi-intensité 50°. Avec module à LED interchangeable, prévu pour une durée de vie d'au moins 200'000 heures et protégé contre la surchauffe. Livraison de modules LED et de pièces d'usure compatibles garantie pendant 20 ans. Avec Ultimate Driver® bloc d'alimentation à LED, pour pilotage DALI (DT8, RGBWAF, xy), 220-240 V, 0/50-60 Hz. Indice de protection IP 65. Luminaire en fonderie d'aluminium, aluminium et acier inoxydable Technologie de revêtement Unidure®, couleur graphite. Verre de sécurité à structure optique. Surface du réflecteur en aluminium pur anodisé. Deux entrées de câble pour branchement en dérivation du câble de raccordement jusqu'à Ø 10,5 mm, max. 5 x 1,5 mm<sup>2</sup>. Dimensions: 175 x 255 x 100 mm.

Garantie 5 ans.

PUSH, switchDIM et Touch-DIM® ne sont pas pris en charge.



h [m]	D [m] 52°	E (0°)
2	1.95	814
4	3.90	203
6	5.85	90
8	7.80	51
10	9.75	33

LED O K 38.6 W 2257 lm-h 52° / CIE Flux 94 99 100 100 100 / A80 selon DIN 5040

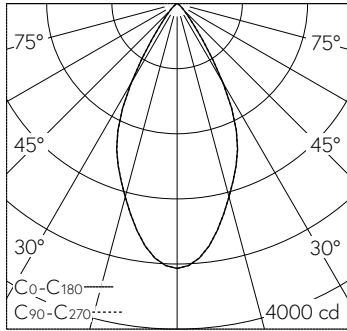
**Caractéristiques techniques**

Flux lumineux	2257 lm-h
Puissance de raccordement	38.6 W
Rendement lumineux	58.5 lm-h/W
Flux lumineux du module	-
Puissance du module	34,8 W
Précision des couleurs	-
Rendu des couleurs	-
Maintien du flux lumineux	L80/B50 à 200'000 h (25 °C)
Température de couleur	RVBB

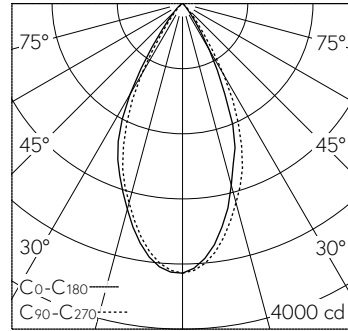
**Autres informations**

Répartition lumineuse	symétrique-extensive
Angle de demi-valeur	52 ° Wide Flood (46 – 55 °)
Tension de fonctionnement	220 – 240 V AC 50 / 60 Hz 176 – 264 V DC 0 Hz
Température de service	max. 35 °C
Poids	2.25 kg
Surface de prise au vent	0.03 m <sup>2</sup>





h [m]	D [m] 52°	E (0°)
2	1.95	814
4	3.90	203
6	5.85	90
8	7.80	51
10	9.75	33



LED O K 38.6 W 2257 lm-h 52° / CIE Flux 94 99 100 100 100 / A80 selon DIN 5040

LED 38.6 W 2116 lm-h B71111 / CIE Flux 96 100 100 100 100 / A80 selon DIN 5040