



Scanner le code QR pour en savoir plus sur cet article sur www.neuco.ch

B 84 909
graphite - RAL 7024
LED 26 W 1153 lm-h RVBB
Convertisseur DALI pilotable DT8



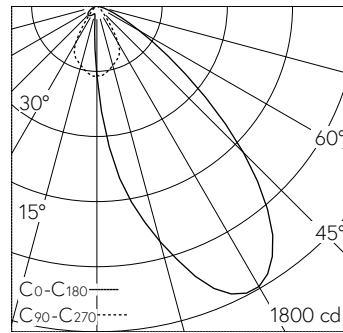
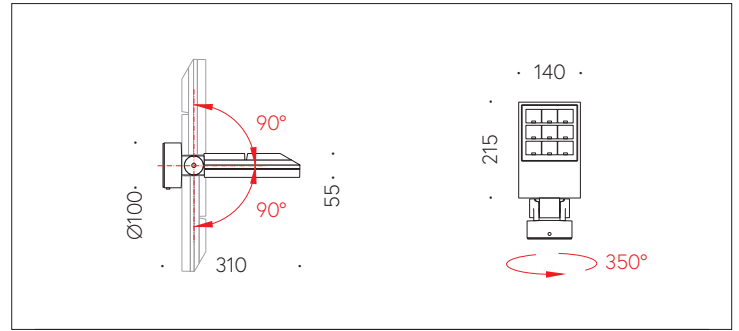
IP65 IK07

Projecteur avec répartition lumineuse asymétrique.
Indice de protection IP65 étanche à la poussière et protégé contre les jets d'eau
Classe de protection I.

Répartition lumineuse asymétrique pour mixage des couleurs RGBW. Avec module à LED interchangeable, prévu pour une durée de vie d'au moins 200'000 heures et protégé contre la surchauffe. Livraison de modules LED et de pièces d'usure compatibles garantissant pendant 20 ans. Avec Ultimate Driver® bloc d'alimentation à LED, pour variation DALI (DT8, RGBWAF, xy), 220-240 V, 0/50-60 Hz. Indice de protection IP 65. Orientation 350°. Inclinaison -90°/+90°. Luminaire en fonderie d'aluminium, aluminium et acier inoxydable Technologie de revêtement Unidure®, couleur graphite. Verre de sécurité à structure optique. Surface du réflecteur en aluminium pur anodisé. Vortex Optics® Deux entrées de câble pour branchement en dérivation du câble de raccordement jusqu'à Ø 10,5 mm, max. 5 x 1,5 mm². Dimensions: 140 x 310 x 55 mm.

Garantie 5 ans.

PUSH, switchDIM et Touch-DIM® ne sont pas pris en charge.



LED O K 26 W 1153 lm-h / CIE Flux 72 96 100 100 100 / A60 selon DIN 5040

Caractéristiques techniques

Flux lumineux	1153 lm-h
Puissance de raccordement	26 W
Rendement lumineux	44.3 lm-h/W
Flux lumineux du module	-
Puissance du module	22,8 W
Précision des couleurs	-
Rendu des couleurs	-
Maintien du flux lumineux	L80/B50 à 200'000 h (25 °C)
Température de couleur	RVBB

Autres informations

Répartition lumineuse	asymétrique
Angle de demi-valeur	42 ° / 50 ° Oval Flood
Tension de fonctionnement	220 - 240 V AC 50 / 60 Hz 176 - 264 V DC 0 Hz
Température de service	max. 30 °C
Poids	2.45 kg
Surface de prise au vent	0.05 m ²

