

Scanner le code QR pour en savoir plus sur cet article sur www.neuco.ch

B 85 014K3
graphite - RAL 7024
LED 28 W 2658 lm-h lm-h 3000 K

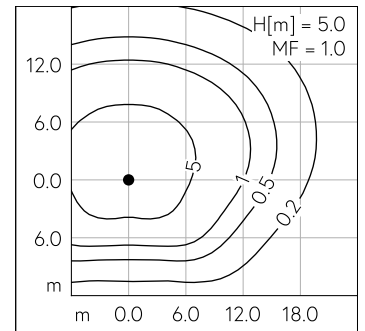
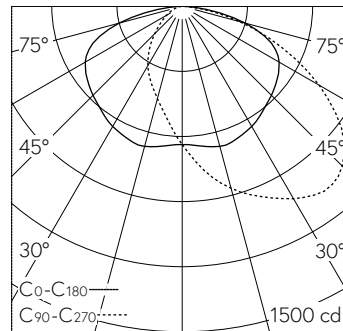


IP65 IK09

Luminaire tête de mât avec répartition lumineuse asymétrique. Indice de protection IP65 étanche à la poussière et protégé contre les jets d'eau. Classe de protection II.

Répartition lumineuse asymétrique-elliptique. Dark Sky: Pas de flux lumineux dans la moitié supérieure. Avec une interface orientée vers le haut pour la fixation d'éléments de gestion de l'éclairage selon Zhaga Book 18 Ed. 3.0 (Z-LEX-R), appropriée pour composants Zhaga Book 18 Ed. 3.0 (Z-LEX-M), p.ex. Zhaga Air Connector 71 210). Avec module LED interchangeable d'une durée de vie moyenne de 170.000 heures (L80B50 pour $t_a = 25^\circ\text{C}$). Garantie de réapprovisionnement du module LED et des pièces d'usure compatibles pendant 20 ans. Avec bloc d'alimentation LED 220-240 V, 0/50-60 Hz. Indice de protection IP 65, classe de protection II. Luminaire en fonderie d'aluminium, aluminium et acier inoxydable. Technologie de revêtement Unidure®, couleur graphite. Vasque synthétique à structure optique. Surface du réflecteur en aluminium pur. Avec câble de raccordement fermement branché HO5RN-F 2 x 1 mm², longueur 6 m. Diamètre tête de mât 76 mm, Profondeur d'enfoncement 65 mm. Dimensions Ø 550 x 95 mm. Pour une hauteur de feu de 4000 - 6000 mm.

Garantie 5 ans.



LED 3000 K 28 W 2658 lm-h H = 5 m / CIE Flux 39 73 94 100 100 / A30 selon DIN 5...

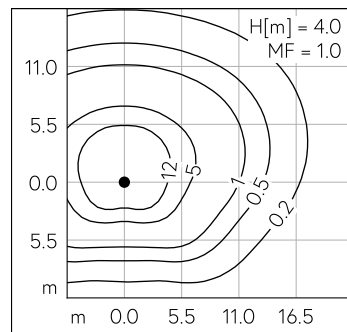
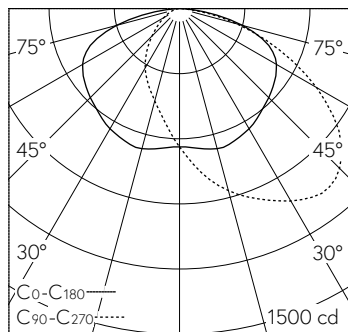
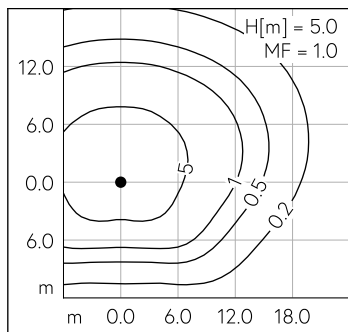
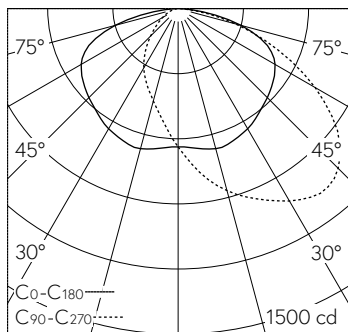
Caractéristiques techniques

Flux lumineux	2658 lm-h
Puissance de raccordement	28 W
Rendement lumineux	94.9 lm-h/W
Flux lumineux du module	3970 lm-c
Puissance du module	24,0 W
Précision des couleurs	-
Rendu des couleurs	CRI > 80
Maintien du flux lumineux	L80/B50 à 170'000 h (25 °C)
Température de couleur	3000 K

Autres informations

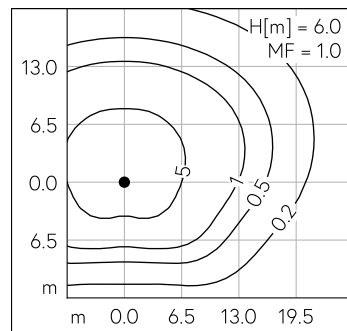
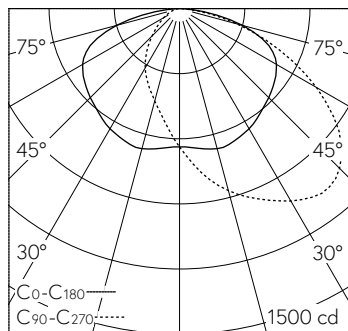
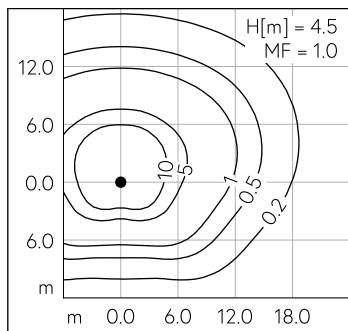
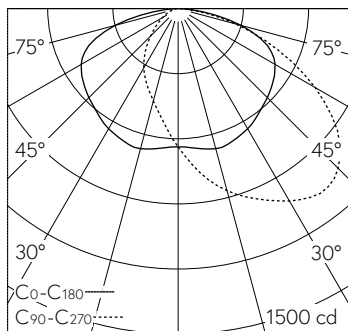
Répartition lumineuse	asymétrique
Tension de fonctionnement	220 - 240 V AC 50 / 60 Hz 176 - 280 V DC 0 Hz
Température de service	max. 65 °C
Poids	8.15 kg
Surface de prise au vent	0.05 m ²





LED 3000 K 28 W 2658 lm-h H = 5 m / CIE Flux 39 73 94 100 100 / A30 selon DIN 5...

LED 3000 K 28 W 2658 lm-h H = 4 m / CIE Flux 39 73 94 100 100 / A30 selon DIN 5...



LED 3000 K 28 W 2658 lm-h H = 4.5 m / CIE Flux 39 73 94 100 100 / A30 selon DIN...

LED 3000 K 28 W 2658 lm-h H = 6 m / CIE Flux 39 73 94 100 100 / A30 selon DIN 5...