


Scanner le code QR pour en savoir plus sur cet article sur www.neuco.ch

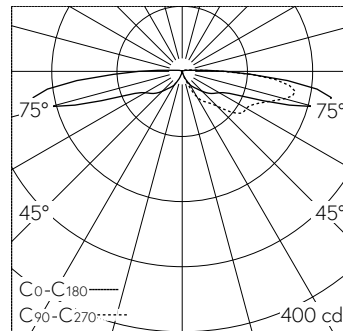
B 85 015AK4
argent - DB 702N
LED 6 W 441 lm-h lm-h 4000 K
Convertisseur commutable on/off



Tête de balise avec sortie de lumière unilatérale à 180° et répartition lumineuse défilée.
Indice de protection IP65 , étanche à la poussière et protégé contre les jets d'eau
Classe de protection I.

Éclairage défilé avec réflecteur, diffusion lumineuse sur 180°. Constant Optics®: Système optique efficace qui ne connaît presque aucune usure. À utiliser dans le programme de balises modulaires. Apprroprié pour support de balise Ø 140 mm. Avec module à LED interchangeable, prévu pour une durée de vie d'au moins 200'000 heures et protégé contre la surchauffe. Livraison de modules LED et de pièces d'usure compatibles garantie pendant 20 ans. Avec bloc d'alimentation LED 220-240 V, 0/50-60 Hz. Indice de protection IP 65. Luminaire en fonderie d'aluminium, aluminium et acier inoxydable Technologie de revêtement Unidure®, couleur argent. Verre en borosilicate. Avec câble de raccordement fermement branché H05VV-F 3 G 1 mm², longueur 1 m. Dimensions Ø 140 x 140 mm.

Garantie 5 ans.



LED 4000 K 6 W 441 lm-h / CIE Flux 6 24 56 94 100 / A11 selon DIN 5040

Caractéristiques techniques

Flux lumineux	441 lm-h
Puissance de raccordement	6 W
Rendement lumineux	70 lm-h/W
Flux lumineux du module	950 lm-c
Puissance du module	4,9 W
Précision des couleurs	-
Rendu des couleurs	CRI > 80
Maintien du flux lumineux	L90/B50 à 200'000 h (25 °C)
Température de couleur	4000 K

Autres informations

Sortie de lumière	unilatérale à 180°
Répartition lumineuse	défilée
Tension de fonctionnement	220 - 240 V AC 50 / 60 Hz 176 - 276 V DC 0 Hz
Température de service	max. 65 °C
Poids	2,5 kg

