

Scanner le code QR pour en savoir plus sur cet article sur www.neuco.ch

B 88 062AK3
argent - DB 702N
LED 20.6 W 1771 lm-h 3000 K
Convertisseur DALI pilotable



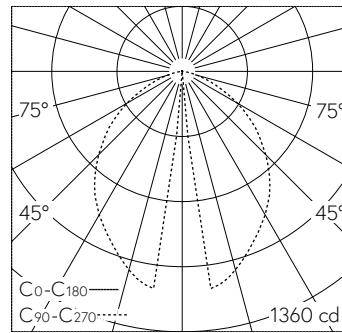
IP65 IK06

Balise avec sortie de lumière défilée et répartition lumineuse réglable à 3 positions. Indice de protection IP65 , étanche à la poussière et protégé contre les jets d'eau. Classe de protection I.

Répartition lumineuse réglable. Constant Optics®: Système optique efficace qui ne connaît presque aucune usure. Avec module à LED interchangeable, prévu pour une durée de vie d'au moins 200'000 heures et protégé contre la surchauffe. Livraison de modules LED et de pièces d'usure compatibles garantie pendant 20 ans. Avec Ultimate Driver® bloc d'alimentation à LED, pour pilotage DALI, 220-240 V, 0/50-60 Hz. Indice de protection IP 65. Luminaire en fonderie d'aluminium, aluminium et acier inoxydable Technologie de revêtement Unidure®, couleur argent. Verre de sécurité. Réflecteur en aluminium pur anodisé. Avec platine de fixation à visser sur un massif de fondation ou sur une pièce à enterrer B 70 895. Sans porte, avec boîte de connexion intégrée et entrées de câble pour branchement en dérivation pour câble de raccordement Ø 9 - 16 mm max. 5 x 4 mm². Dimensions: 270 x 140 mm. Hauteur hors sol du luminaire 1100 mm.

Garantie 5 ans.

PUSH, switchDIM et Touch-DIM® ne sont pas pris en charge.



LED 3000 K 20.6 W 1771 lm-h 0° / CIE Flux 54 85 97 98 100 / A51 selon DIN 5040

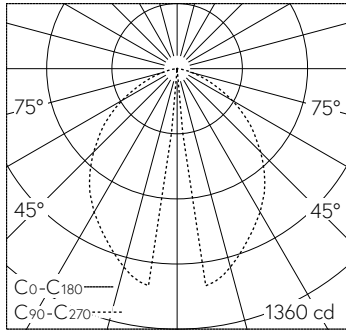
Caractéristiques techniques

Flux lumineux	1771 lm-h
Puissance de raccordement	20.6 W
Rendement lumineux	86 lm-h/W
Flux lumineux du module	3340 lm-c
Puissance du module	17,6 W
Précision des couleurs	-
Rendu des couleurs	CRI > 80
Maintien du flux lumineux	L90/B50 à 200'000 h (25 °C)
Température de couleur	3000 K

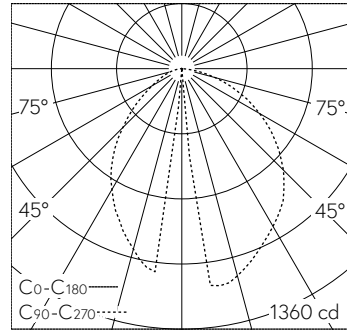
Autres informations

Sortie de lumière	défilée
Répartition lumineuse	réglable à 3 positions
Tension de fonctionnement	220 - 240 V AC 50 / 60 Hz 198 - 280 V DC 0 Hz
Température de service	max. 60 °C
Poids	12.95 kg

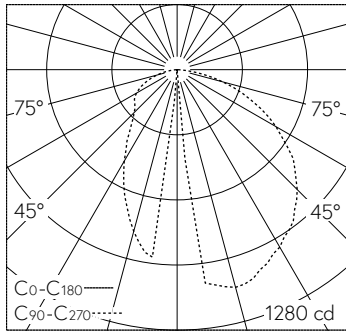




LED 3000 K 20.6 W 1771 lm-h 0° / CIE Flux 54 85 97 98 100 / A51 selon DIN 5040



LED 3000 K 20.6 W 1721 lm-h 15° / CIE Flux 54 84 96 98 100 / A51 selon DIN 5040



LED 3000 K 20.6 W 1655 lm-h 30° / CIE Flux 50 80 96 98 100 / A41 selon DIN 5040