

Scanner le code QR pour en savoir plus sur cet article sur www.neuco.ch

B 88 302K3

Matière acier inoxydable (matériau no. 1.4301)
LED 0.7 W 24 V 18 lm-h 3000 K
Convertisseur commutable on/off



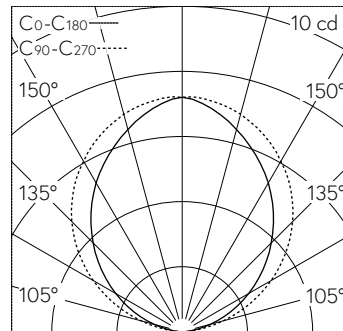
IP67 IK08

Luminaire à encastrer dans le sol avec répartition lumineuse libre. Indice de protection IP67, étanche à la poussière et protégé contre les effets de l'immersion temporaire. Classe de protection III.

Luminaire d'orientation. Avec module à LED interchangeable, prévu pour une durée de vie d'au moins 100'000 heures et protégé contre la surchauffe. Livraison de modules LED et de pièces d'usure compatibles garantie pendant 20 ans. Sans bloc alimen. Indice de protection IP 67, classe de protection III. Luminaire fabriqué en acier inoxydable, Matériau No. 1.4301. Boîtier d'encastrement en aluminium. Verre de sécurité blanc. Réflecteur en aluminium pur anodisé. Avec câble de raccordement résistant à l'eau fermement branché Q5RN8-F 2 x 1 mm², longueur 3 m. Dimensions cadre de recouvrement: 400 x 37 mm. Profondeur d'encastrement :70 mm.

Garantie 5 ans.

Un premier nettoyage est nécessaire après le montage du luminaire..



5	11.11	14.83	0
4	8.88	11.86	0
3	6.66	8.90	1
2	4.44	5.93	2
1	2.22	2.97	7
h [m]	D [m] 96°	D [m] 112°	E (0°)

LED 3000 K 0.7 W 18 lm-h 96°/112° / CIE Flux 0 0 12 0 100 / E83 selon DIN 5040

Caractéristiques techniques

Flux lumineux	18 lm-h
Puissance de raccordement	0.7 W
Rendement lumineux	25.7 lm-h/W
Flux lumineux du module	95 lm-c
Puissance du module	0,6 W
Précision des couleurs	-
Rendu des couleurs	CRI > 80
Maintien du flux lumineux	L90/B50 à 100'000 h (25 °C)
Température de couleur	3000 K

Autres informations

Répartition lumineuse	libre
Boîtier d'alimentation	externe, commander séparément
Tension de fonctionnement	24 V DC
Résistance à la pression	autorisant le roulement à 1000 kg
Température de service	max. 65 °C
Poids	1.7 kg
Drainage	nécessaire

