

Scanner le code QR pour en savoir plus sur cet article sur www.neuco.ch

B 99 356K27

Matière acier inoxydable (matériau no. 1.4301)
LED 0.5 W 24 V 29 lm-h 2700 K
Convertisseur commutable on/off



IK10

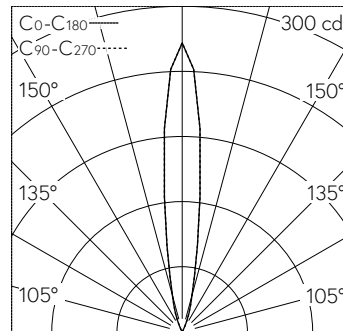
Luminaire à encastrer dans le sol avec répartition lumineuse symétrique. Classe de protection III.

Répartition lumineuse symétrique. Constant Optics®. Système optique efficace qui ne connaît presque aucune usure. 24 V DC. Sans bloc alimen. Indice de protection IP 68 20 m, classe de protection III. Luminaire fabriqué en acier inoxydable, Matériau No. 1.4301. Verre de sécurité clair. Réflecteur en aluminium pur anodisé. Gaine d'encastrement en polyamide. Avec câble de raccordement résistant à l'eau fermement branché 05RN8-F 2 x 1 mm², longueur 3 m, avec stoppeau intégré. Diamètre 37 mm, profondeur d'encastrement 65 mm. Réserve de service de 20 °C est atteinte au centre de la surface du verre, conformément à EN B 60 598 pour une température ambiante de 15 °C.

Garantie 5 ans.

Un premier nettoyage est nécessaire après le montage du luminaire..

Sur demande, ce luminaire est également livrable avec des couleurs de LED verte, bleue, ambre et rouge.



5	1.23	11
4	0.98	17
3	0.74	30
2	0.49	67
1	0.25	266
h [m]	D [m] 14°	E (0°)

LED 2700 K 0.5 W 29 lm-h 14° / CIE Flux 0 0 0 100 / E84 selon DIN 5040

Caractéristiques techniques

Flux lumineux	29 lm-h
Puissance de raccordement	0.5 W
Rendement lumineux	58 lm-h/W
Flux lumineux du module	45 lm-c
Puissance du module	0,3 W
Précision des couleurs	-
Rendu des couleurs	CRI > 80
Maintien du flux lumineux	L90/B50 à 200'000 h (25 °C)
Température de couleur	2700 K

Autres informations

Répartition lumineuse	symétrique
Angle de demi-valeur	14 ° Spot (11 – 16 °)
Boîtier d'alimentation	externe, commander séparément
Tension de fonctionnement	24 V DC
Résistance à la pression	autorisant le roulement à 1000 kg
Température de service	max. 60 °C
Poids	0.35 kg

