

Scanner le code QR pour en savoir plus sur cet article sur [www.neuco.ch](http://www.neuco.ch)

**B 99 433K3**  
graphite - RAL 7024  
LED 34.5 W 4748 lm-h Im-h 3000 K  
Convertisseur DALI pilotable



**IP66 IK08**

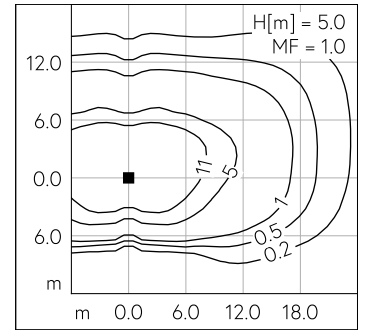
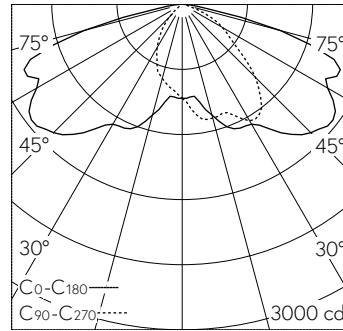
Luminaire console avec répartition lumineuse asymétrique-elliptique. Indice de protection IP66, étanche à la poussière et protégé contre les forts jets d'eau. Classe de protection II.

Répartition lumineuse asymétrique-elliptique. Dark Sky: Pas de flux lumineux dans la moitié supérieure. Constant Optics®: Système optique efficace qui ne connaît presque aucune usure. Système optique sans polymère garanti contre le vieillissement pour orienter l'éclairage. Avec module LED interchangeable d'une durée de vie moyenne de > 200.000 heures (L80B50 pour  $t_a = 25^\circ\text{C}$ ). Garantie de réapprovisionnement du module LED et des pièces d'usure compatibles pendant 20 ans. Avec Ultimate Driver® bloc d'alimentation à LED, pour pilotage DALI, 220-240 V, 0/50-60 Hz. Indice de protection IP 66, classe de protection II. Luminaire en fonderie d'aluminium, aluminium et acier inoxydable Technologie de revêtement Unidure®, couleur graphite. Verre de sécurité antireflet. Réflecteur en aluminium pur anodisé. Fermeture sans outil. Angle d'inclinaison réglable sur 0° ou 15°. Avec câble de raccordement fermement branché X05BQ-F 4 x 1 mm<sup>2</sup>, longueur 10 m. Diamètre interrupteur de connexion 42 mm, Profondeur d'enfoncement 110 mm. Dimensions: 255 x 60 x 490 mm.

Garantie 5 ans.

Sur demande, ce luminaire est également livrable pour raccord Ø 60 mm.

PUSH, switchDIM et Touch-DIM® ne sont pas pris en charge.



LED 3000 K 34.5 W 4748 lm-h H = 5 m / CIE Flux 38 75 96 100 100 / A30 selon DIN...

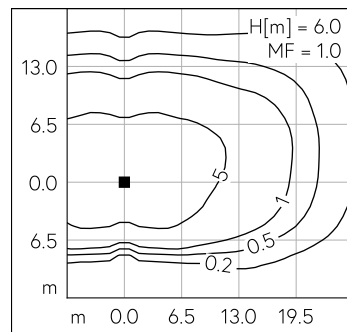
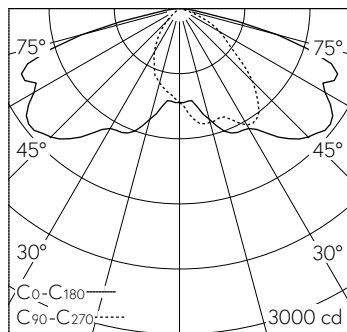
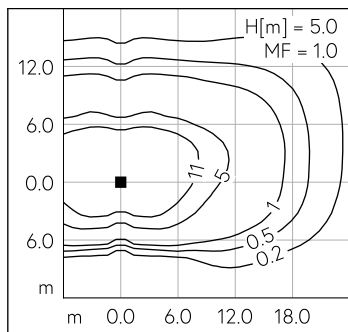
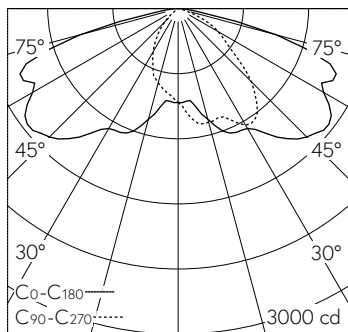
**Caractéristiques techniques**

Flux lumineux	4748 lm-h
Puissance de raccordement	34.5 W
Rendement lumineux	137.6 lm-h/W
Flux lumineux du module	6020 lm-c
Puissance du module	31,0 W
Précision des couleurs	-
Rendu des couleurs	CRI > 80
Maintien du flux lumineux	L80/B50 à 200'000 h (25 °C)
Température de couleur	3000 K

**Autres informations**

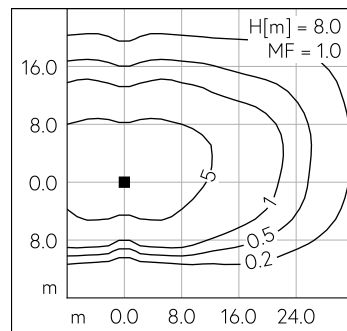
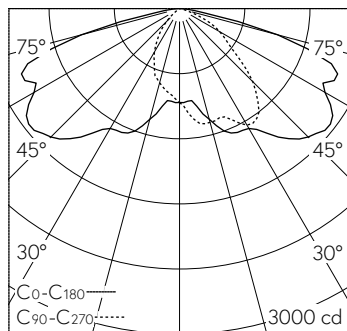
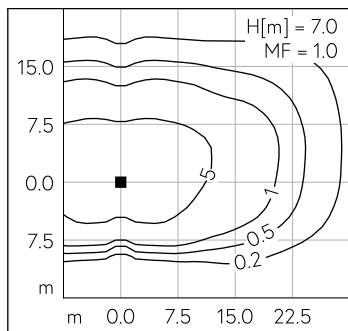
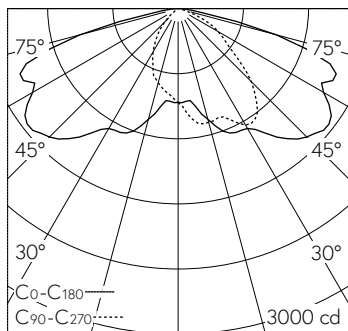
Répartition lumineuse	asymétrique-elliptique
Tension de fonctionnement	220 - 240 V AC 50 / 60 Hz 170 - 280 V DC 0 Hz
Température de service	max. 55 °C
Poids	5 kg
Surface de prise au vent	0.028 m <sup>2</sup>





LED 3000 K 34.5 W 4748 lm-h H = 5 m / CIE Flux 38 75 96 100 100 / A30 selon DIN...

LED 3000 K 34.5 W 4748 lm-h H = 6 m / CIE Flux 38 75 96 100 100 / A30 selon DIN...



LED 3000 K 34.5 W 4748 lm-h H = 7 m / CIE Flux 38 75 96 100 100 / A30 selon DIN...

LED 3000 K 34.5 W 4748 lm-h H = 8 m / CIE Flux 38 75 96 100 100 / A30 selon DIN...