



Scanner le code QR pour en savoir plus sur cet article sur www.neuco.ch

B 99 499AK4
argent - DB 702N
LED 26.1 W 3688 lm-h Im-h 4000 K
Convertisseur DALI pilotable



IP66 IK08

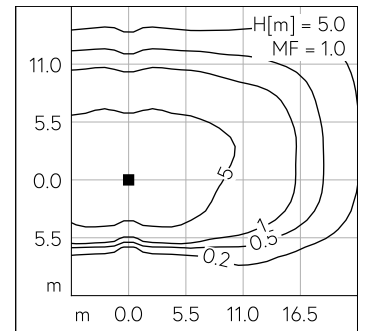
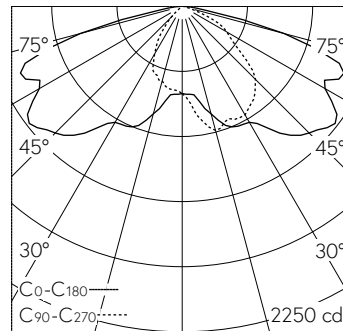
Luminaire tête de mât avec répartition lumineuse asymétrique-elliptique. Indice de protection IP66, étanche à la poussière et protégé contre les forts jets d'eau. Classe de protection II.

Répartition lumineuse asymétrique-elliptique. Dark Sky: Pas de flux lumineux dans la moitié supérieure. Système optique sans polymère garanti contre le vieillissement pour orienter l'éclairage. Constant Optics®: Système optique efficace qui ne connaît presque aucune usure. Avec module LED interchangeable d'une durée de vie moyenne de > 200.000 heures (L80B50 pour $t_a = 25^\circ\text{C}$). Garantie de réapprovisionnement du module LED et des pièces d'usure compatibles pendant 20 ans. Avec Ultimate Driver® bloc d'alimentation à LED, pour pilotage DALI, 220-240 V, 0/50-60 Hz. Indice de protection IP 66, classe de protection II. Luminaire en fonderie d'aluminium, aluminium et acier inoxydable Technologie de revêtement Unidure®, couleur argent. Verre de sécurité antireflet. Réflecteur en aluminium pur anodisé. Fermeture sans outil. Avec câble de raccordement fermement branché X05BQ-F 4 x 1 mm², longueur 7 m. Diamètre tête de mât 76 mm, Profondeur d'enfoncement 90 mm. Dimensions: 255 x 60 x 440 mm. Pour une hauteur de feu de 5000 - 7000 mm.

Garantie 5 ans.

Sur demande, ce luminaire est également livrable pour tête de mât Ø 60 mm.

PUSH, switchDIM et Touch-DIM® ne sont pas pris en charge.



LED 4000 K 26.1 W 3688 lm-h H = 5 m / CIE Flux 38 75 96 100 100 / A30 selon DIN...

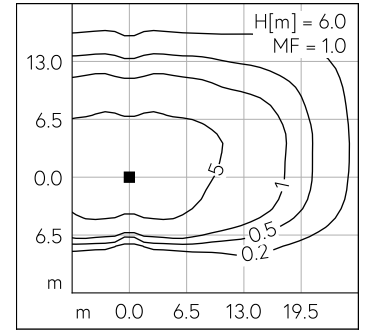
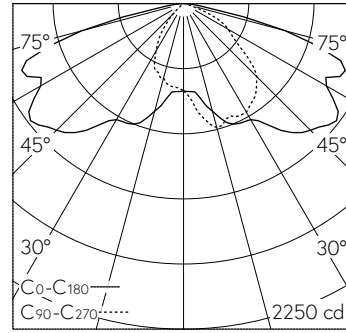
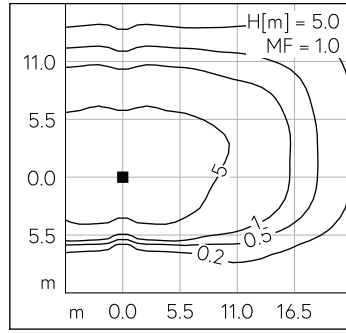
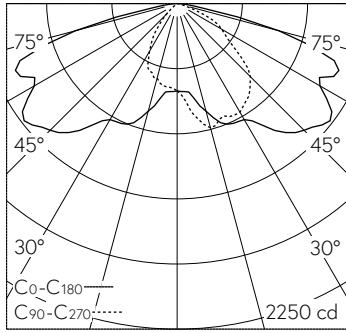
Caractéristiques techniques

Flux lumineux	3688 lm-h
Puissance de raccordement	26.1 W
Rendement lumineux	141.3 lm-h/W
Flux lumineux du module	4640 lm-c
Puissance du module	23,2 W
Précision des couleurs	-
Rendu des couleurs	CRI > 80
Maintien du flux lumineux	L90/B50 à 200'000 h (25 °C)
Température de couleur	4000 K

Autres informations

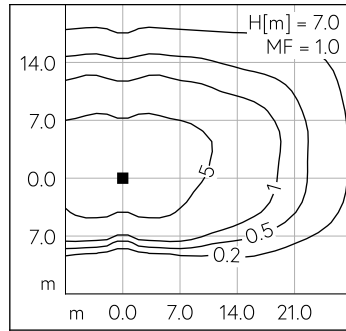
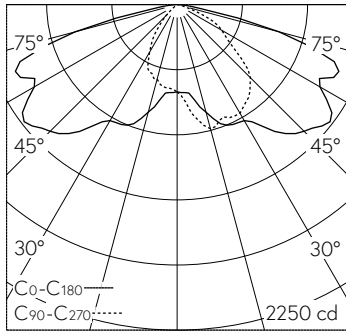
Répartition lumineuse	asymétrique-elliptique
Tension de fonctionnement	220 - 240 V AC 50 / 60 Hz 176 - 264 V DC 0 Hz
Température de service	max. 50 °C
Poids	4.4 kg
Surface de prise au vent	0.03 m ²





LED 4000 K 26.1 W 3688 lm-h H = 5 m / CIE Flux 38 75 96 100 100 / A30 selon DIN ...

LED 4000 K 26.1 W 3688 lm-h H = 6 m / CIE Flux 38 75 96 100 100 / A30 selon DIN ...



LED 4000 K 26.1 W 3688 lm-h H = 7 m / CIE Flux 38 75 96 100 100 / A30 selon DIN ...