

Scanner le code QR pour en savoir plus sur cet article sur www.neuco.ch

B 99 522AK4
argent - DB 702N
LED 53 W 7267 lm-h Im-h 4000 K
Convertisseur DALI pilotable



IP66 IK08

Luminaire tête de mât avec répartition lumineuse asymétrique.
Indice de protection IP66, étanche à la poussière et protégé contre les forts jets d'eau
Classe de protection II.

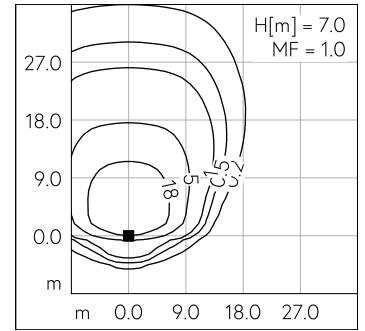
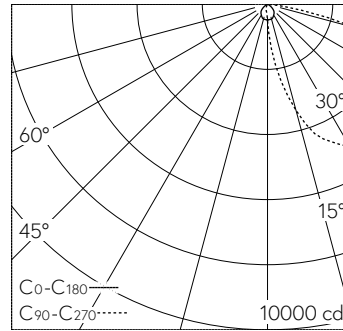
Répartition lumineuse asymétrique.
Dark Sky: Pas de flux lumineux dans la moitié supérieure. Système optique sans polymère garanti contre le vieillissement pour orienter l'éclairage.
Constant Optics®: Système optique efficace qui ne connaît presque aucune usure. Avec module LED interchangeable d'une durée de vie moyenne de > 200.000 heures (L80B50 pour $t_a = 25^\circ\text{C}$). Garantie de réapprovisionnement du module LED et des pièces d'usure compatibles pendant 20 ans. Avec Ultimate Driver® bloc d'alimentation à LED, pour pilotage DALI, 220-240 V, 0/50-60 Hz. Indice de protection IP 66, classe de protection II. Luminaire en fonderie d'aluminium, aluminium et acier inoxydable Technologie de revêtement Unidure®, couleur argent. Verre de sécurité antireflet. Réflecteur en aluminium pur anodisé. Fermeture sans outil. Angle d'inclinaison réglable sur 0° ou 15°. Avec câble de raccordement fermement branché X05BQ-F 4 x 1 mm², longueur 10 m. Diamètre tête de mât 76 mm, Profondeur d'enfoncement 100 mm. Dimensions: 340 x 75 x 660 mm. Pour une hauteur de feu de 7000 - 9000 mm.

Garantie 5 ans.

Avec fermeture sans outil.

Sur demande, ce luminaire est également livrable pour tête de mât Ø 60 mm.

PUSH, switchDIM et Touch-DIM® ne sont pas pris en charge.



LED 4000 K 53 W 7267 lm-h H = 7 m / CIE Flux 35 73 96 100 100 / A30 selon DIN 5...

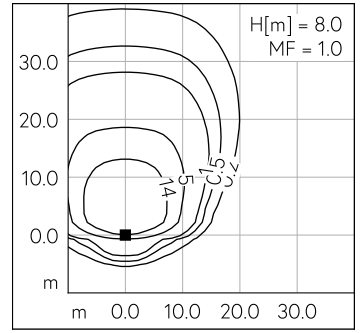
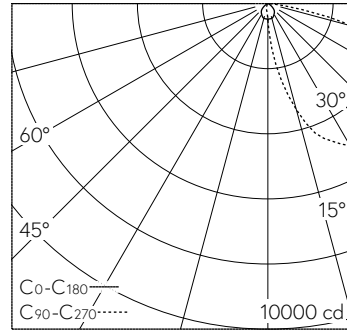
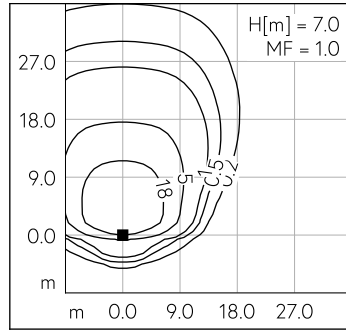
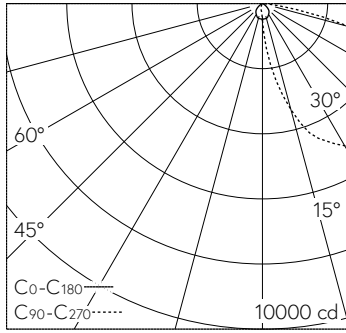
Caractéristiques techniques

Flux lumineux	7267 lm-h
Puissance de raccordement	53 W
Rendement lumineux	137.1 lm-h/W
Flux lumineux du module	9280 lm-c
Puissance du module	46,4 W
Précision des couleurs	-
Rendu des couleurs	CRI > 80
Maintien du flux lumineux	L90/B50 à 100'000 h (25 °C)
Température de couleur	4000 K

Autres informations

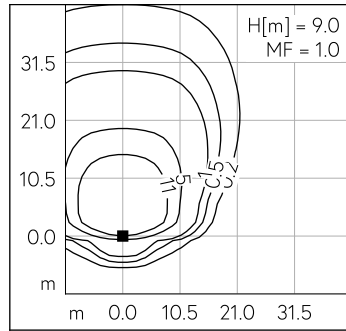
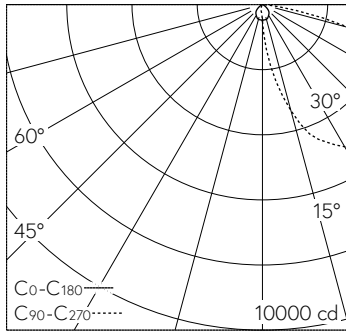
Répartition lumineuse	asymétrique
Tension de fonctionnement	220 - 240 V AC 50 / 60 Hz 170 - 280 V DC 0 Hz
Température de service	max. 45 °C
Poids	8.6 kg
Surface de prise au vent	0.07 m ²





LED 4000 K 53 W 7267 lm-h H = 7 m / CIE Flux 35 73 96 100 100 / A30 selon DIN 5...

LED 4000 K 53 W 7267 lm-h H = 8 m / CIE Flux 35 73 96 100 100 / A30 selon DIN 5...



LED 4000 K 53 W 7267 lm-h H = 9 m / CIE Flux 35 73 96 100 100 / A30 selon DIN 5...