

Scanner le code QR pour en savoir plus sur cet article sur [www.neuco.ch](http://www.neuco.ch)

**B 99 527AK3**  
argent - DB 702N  
LED 103 W 13218 lm-h Im-h 3000 K  
Convertisseur DALI pilotable



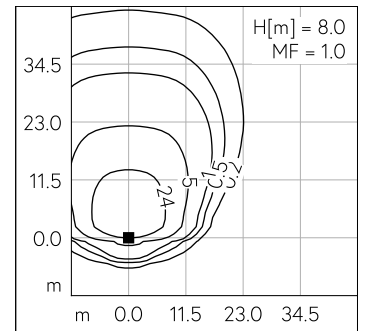
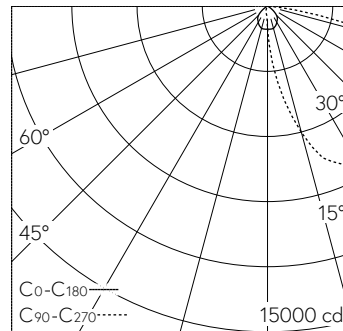
**IP66 IK09**

Luminaire tête de mât avec répartition lumineuse asymétrique.  
Indice de protection IP66, étanche à la poussière et protégé contre les forts jets d'eau  
Classe de protection II.

Répartition lumineuse asymétrique.  
Dark Sky: Pas de flux lumineux dans la moitié supérieure. Système optique sans polymère garanti contre le vieillissement pour orienter l'éclairage.  
Constant Optics®: Système optique efficace qui ne connaît presque aucune usure. Avec module LED interchangeable d'une durée de vie moyenne de > 200.000 heures (L80B50 pour  $t_a = 25^\circ\text{C}$ ). Garantie de réapprovisionnement du module LED et des pièces d'usure compatibles pendant 20 ans. Avec Ultimate Driver® bloc d'alimentation à LED, pour pilotage DALI, 220-240 V, 0/50-60 Hz. Indice de protection IP 66, classe de protection II. Luminaire en fonderie d'aluminium, aluminium et acier inoxydable Technologie de revêtement Unidure®, couleur argent. Verre de sécurité antireflet. Réflecteur en aluminium pur anodisé. Fermeture sans outil. Angle d'inclinaison réglable sur 0° ou 15°. Avec câble de raccordement fermement branché X05BQ-F 4 x 1 mm<sup>2</sup>, longueur 10 m. Diamètre tête de mât 76 mm, Profondeur d'enfoncement 100 mm. Dimensions: 340 x 75 x 820 mm. Pour une hauteur de feu de 8000 - 10000 mm.

Garantie 5 ans.

PUSH, switchDIM et Touch-DIM® ne sont pas pris en charge.



LED 3000 K 103 W 13218 lm-h H = 8 m / CIE Flux 34 72 96 100 100 / A30 selon DIN ...

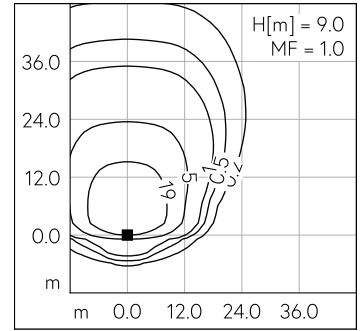
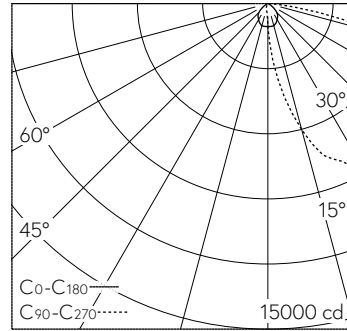
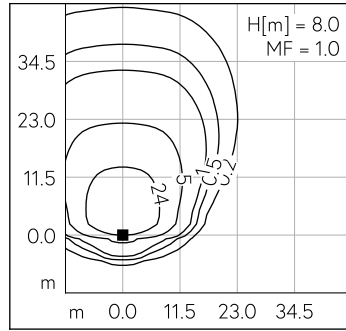
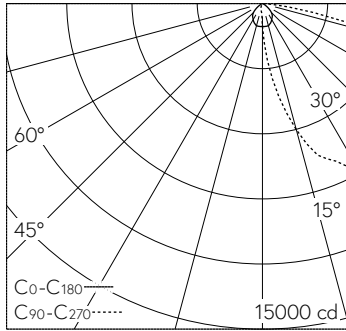
**Caractéristiques techniques**

Flux lumineux	13218 lm-h
Puissance de raccordement	103 W
Rendement lumineux	128.3 lm-h/W
Flux lumineux du module	18060 lm-c
Puissance du module	93,0 W
Précision des couleurs	-
Rendu des couleurs	CRI > 80
Maintien du flux lumineux	L90/B50 à 200'000 h (25 °C)
Température de couleur	3000 K

**Autres informations**

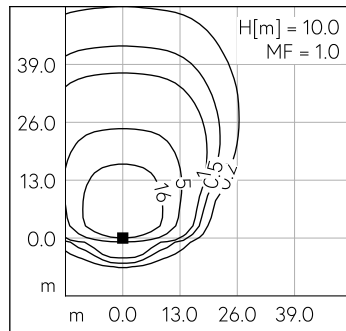
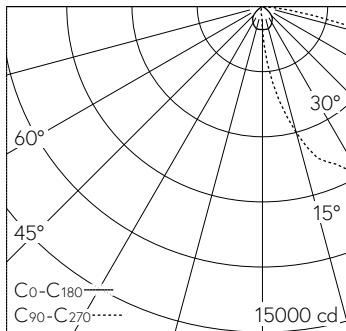
Répartition lumineuse	asymétrique
Tension de fonctionnement	220 - 240 V AC 50 / 60 Hz 170 - 280 V DC 0 Hz
Température de service	max. 55 °C
Poids	11.3 kg
Surface de prise au vent	0.08 m <sup>2</sup>





LED 3000 K 103 W 13218 lm-h H = 8 m / CIE Flux 34 72 96 100 100 / A30 selon DIN ...

LED 3000 K 103 W 13218 lm-h H = 9 m / CIE Flux 34 72 96 100 100 / A30 selon DIN ...



LED 3000 K 103 W 13218 lm-h H = 10 m / CIE Flux 34 72 96 100 100 / A30 selon DI...